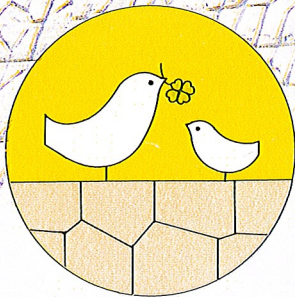


オリロックスーパー

大型ブロック

安全で豊かな生活環境をつくる

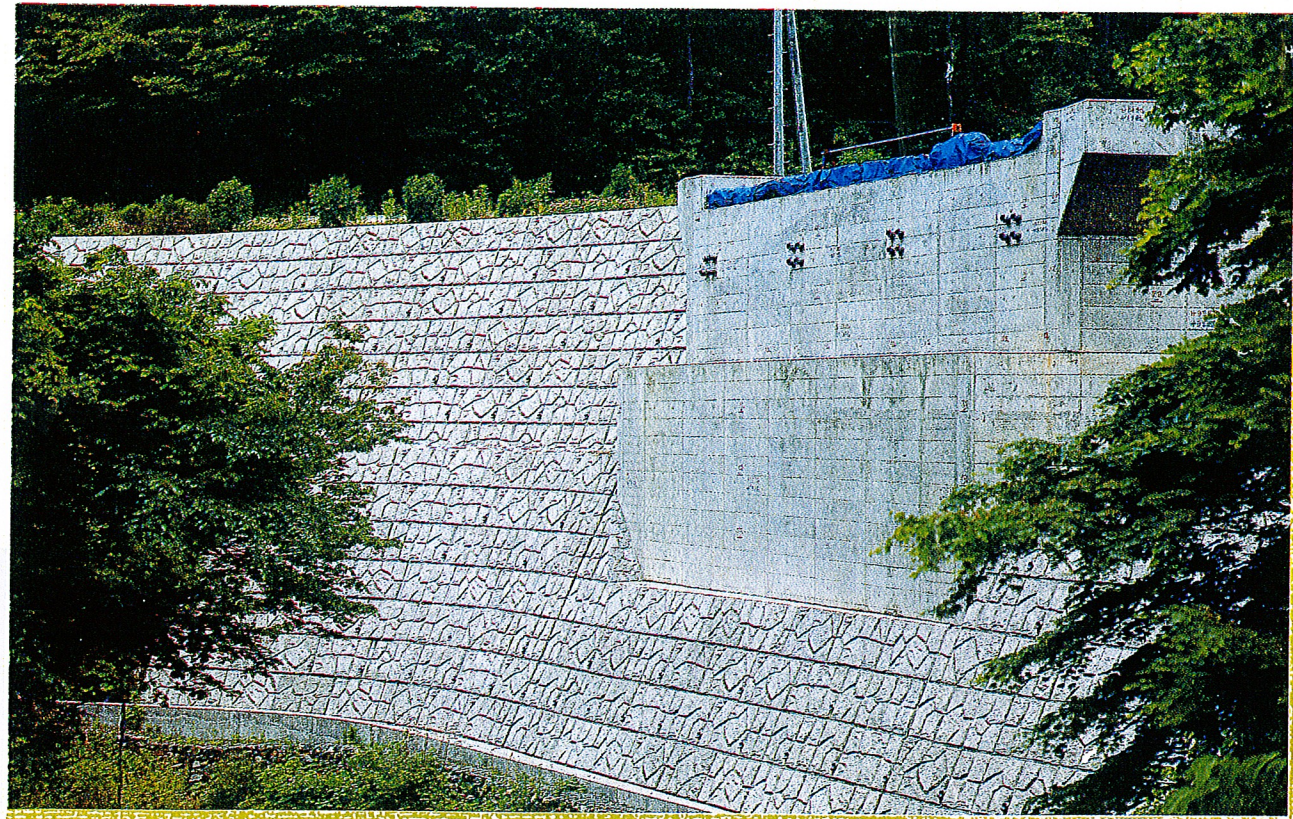


まごころと奉仕で築く安心社会。

塩野目ブロック株式会社

景観になじむ、おごそかで堅固なたたずまい。

ブロックのスペシャリストのアイデアと技術が可能にした豊かな表現。



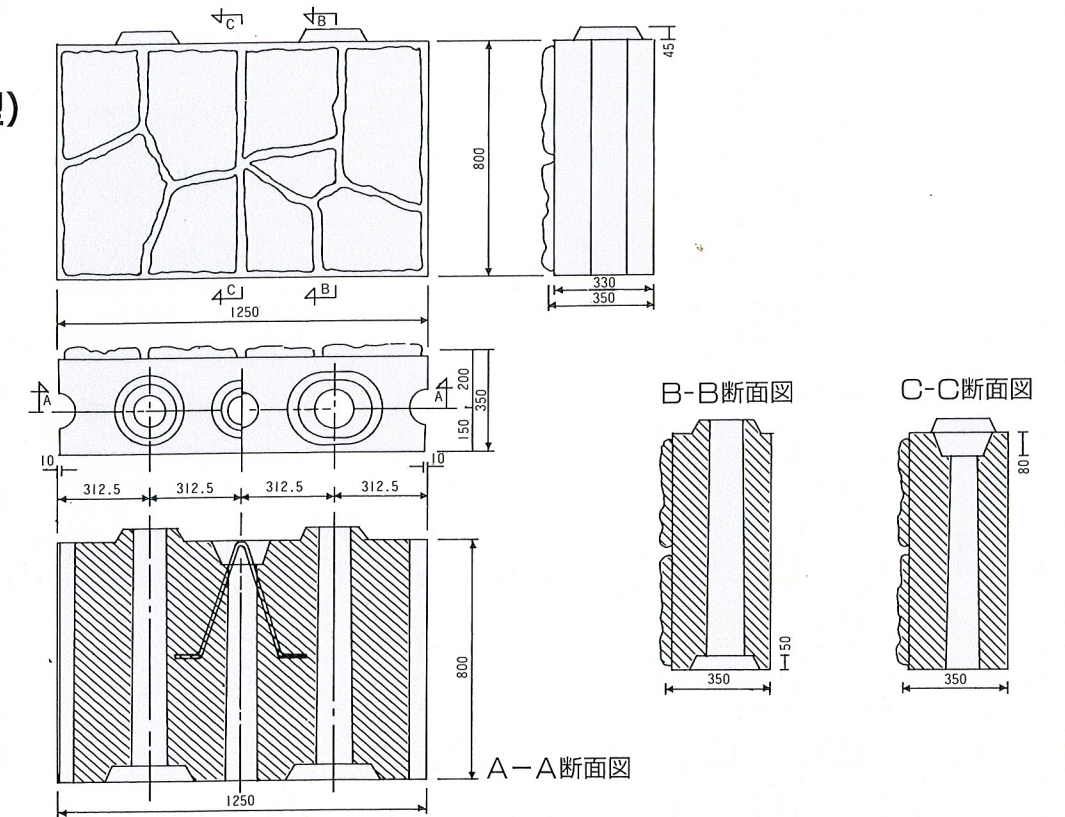
大型積みブロック(乱模様)



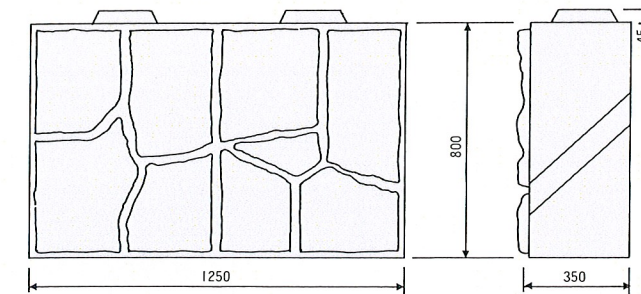
SHIONOME LARGE BLOCK

大型積みブロック(乱模様)製品図・タイプ一覧表

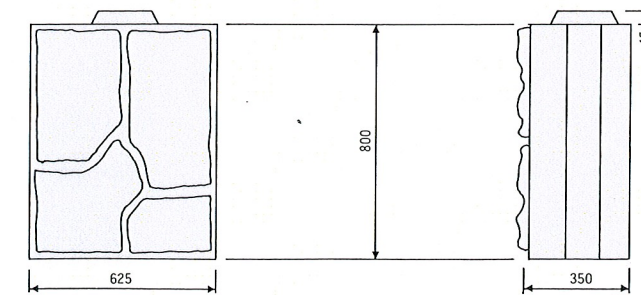
A型 (基本型)



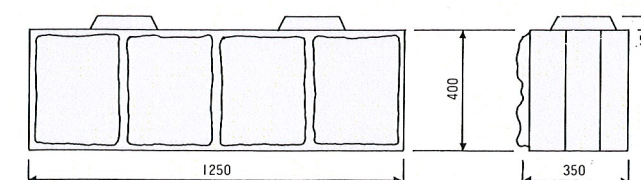
A型 (水抜型)



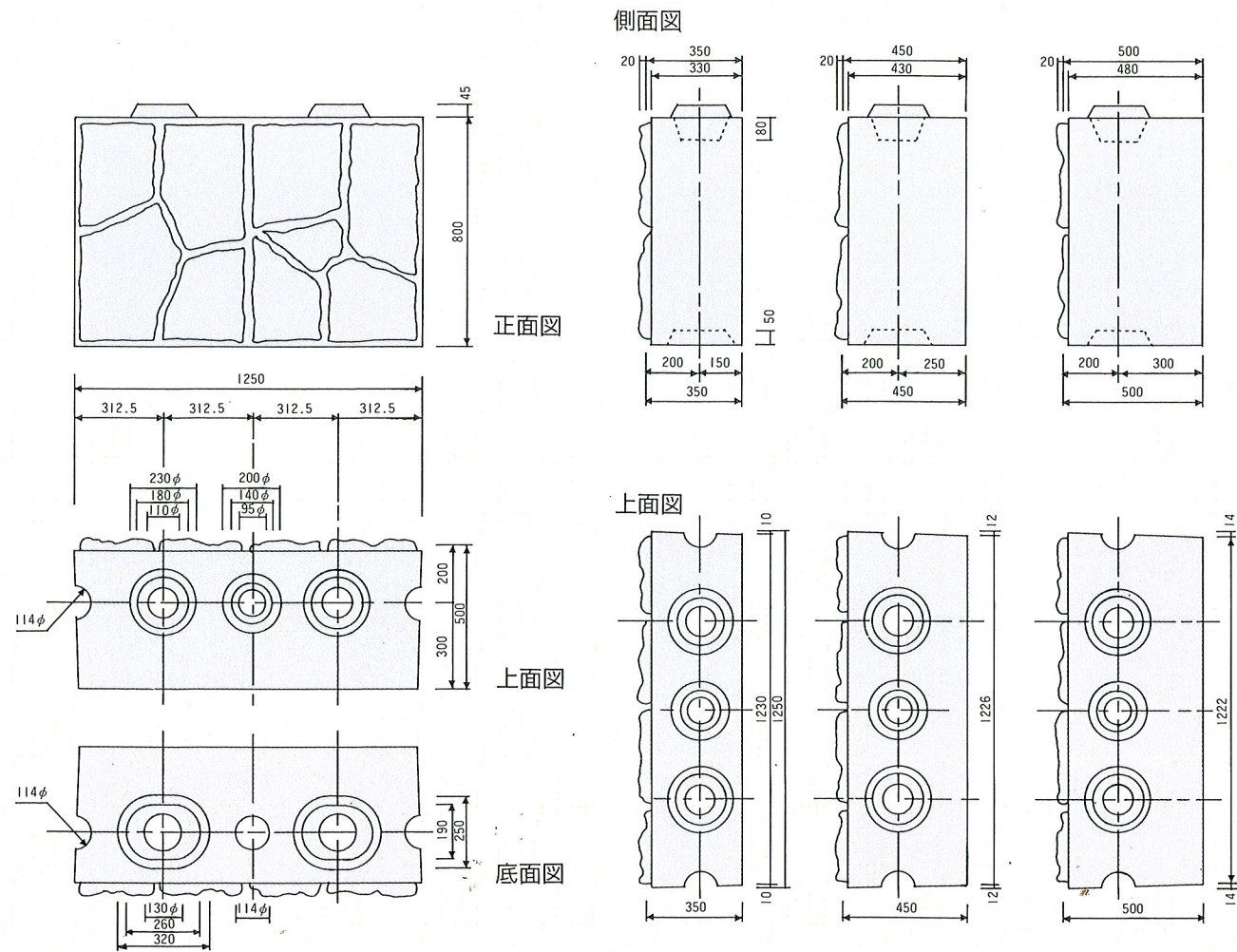
B型 (縦半切)



C型 (横半切)



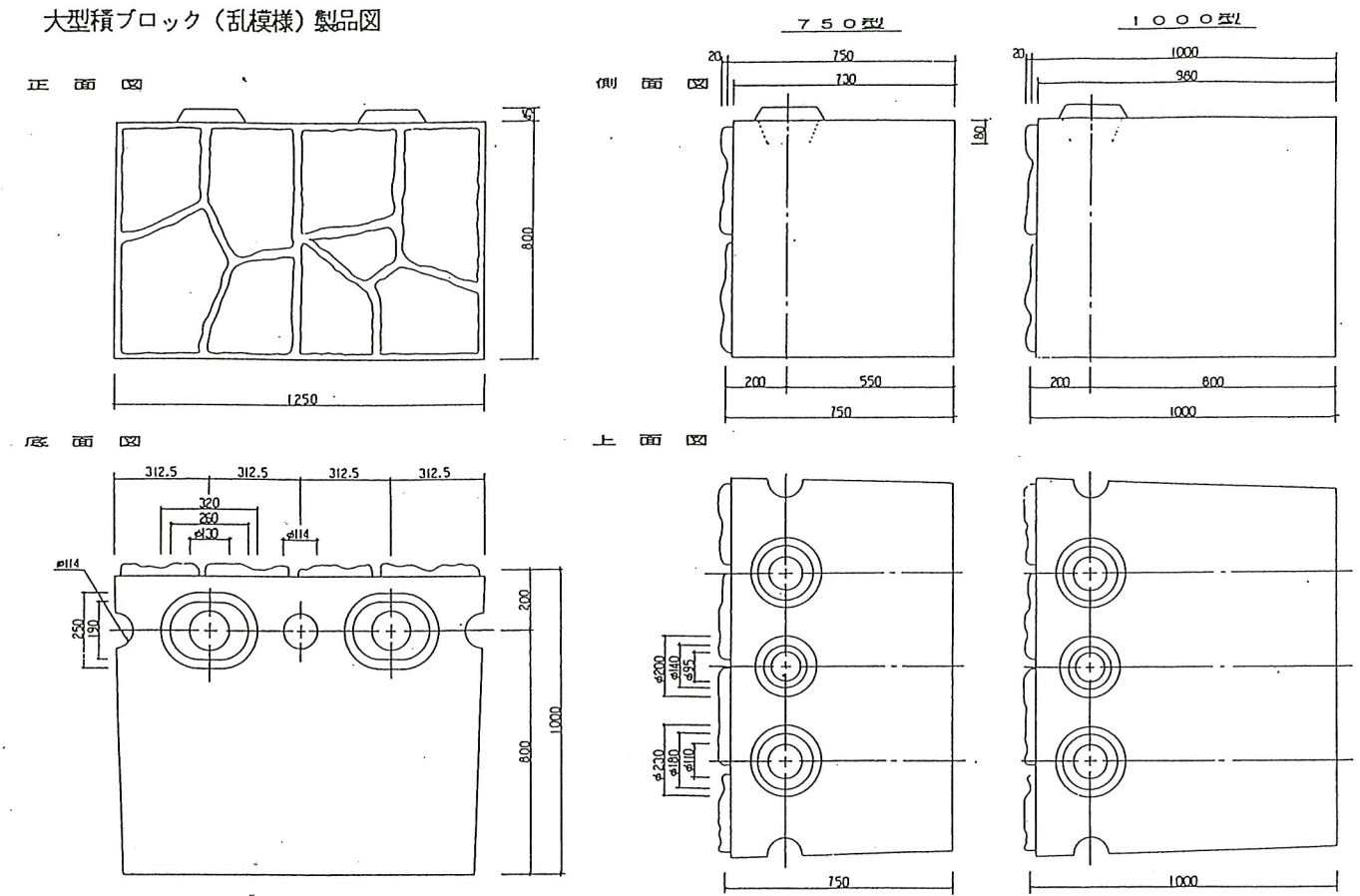
350型 450型 500型



大型積みブロック(乱模様)規格寸法表

	名称	寸法	体積 m^3	参考質量 kg
1	350-A型(基本型)	1250×800×350	0.3213	739
2	350-B型(縦半切)	625×800×350	0.1648	379
3	350-C型(横半切)	1250×400×350	0.1586	364
4	450-A型(基本型)	1250×800×450	0.4194	964
5	450-B型(縦半切)	625×800×450	0.2139	492
6	450-C型(横半切)	1250×400×450	0.2072	476
7	500-A型(基本型)	1250×800×500	0.4692	1079
8	500-B型(縦半切)	625×800×500	0.2388	549
9	500-C型(横半切)	1250×400×500	0.2321	533

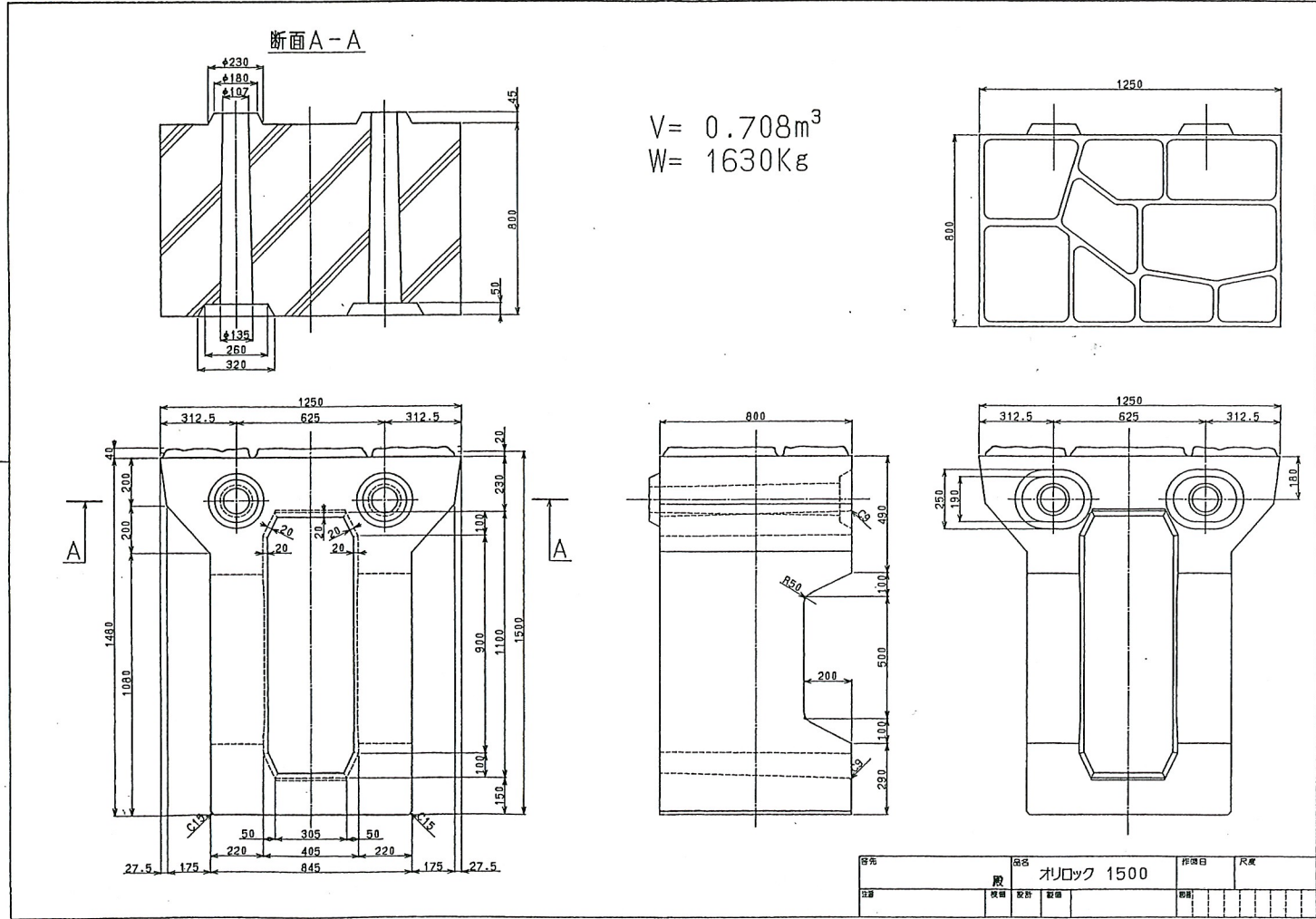
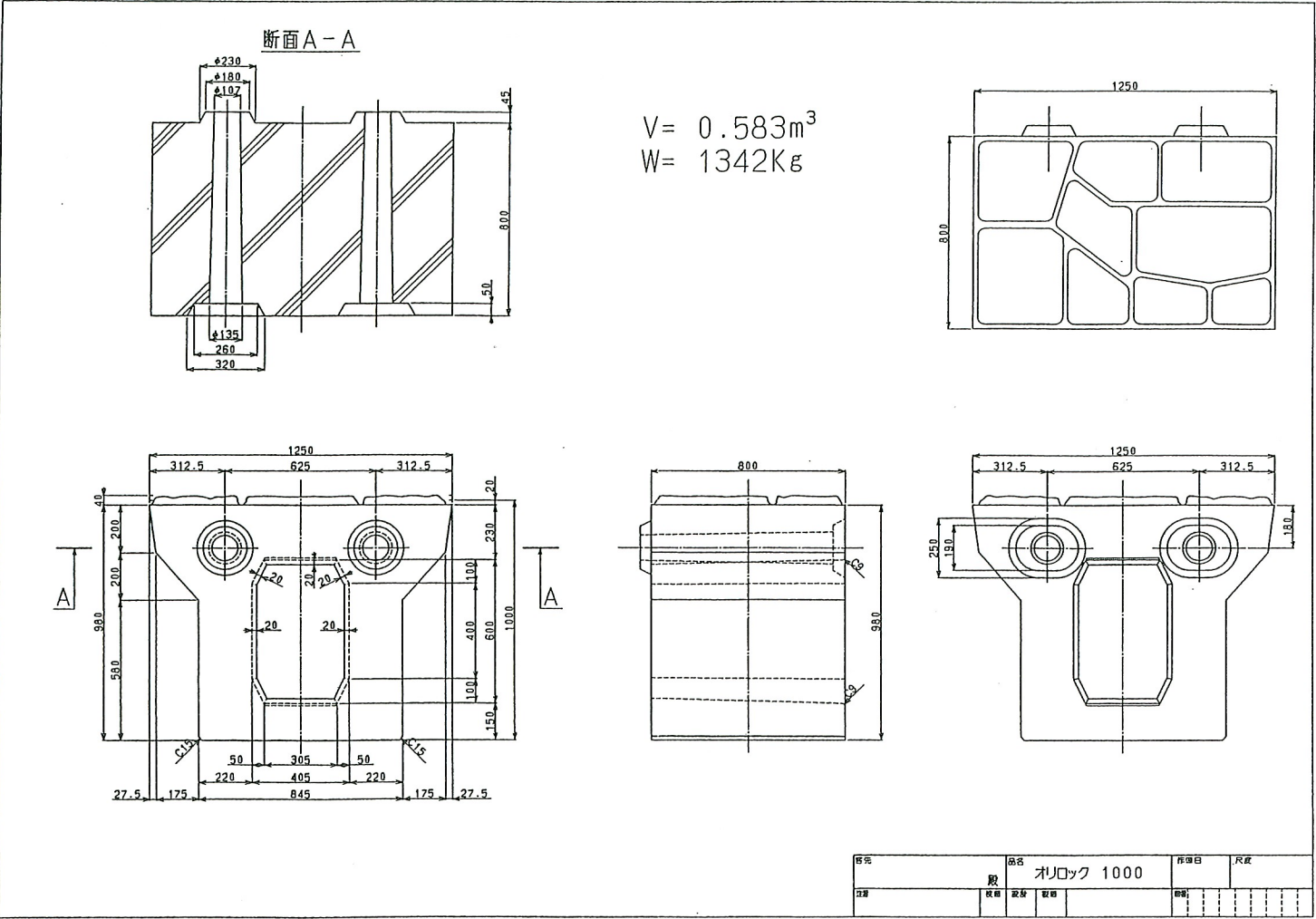
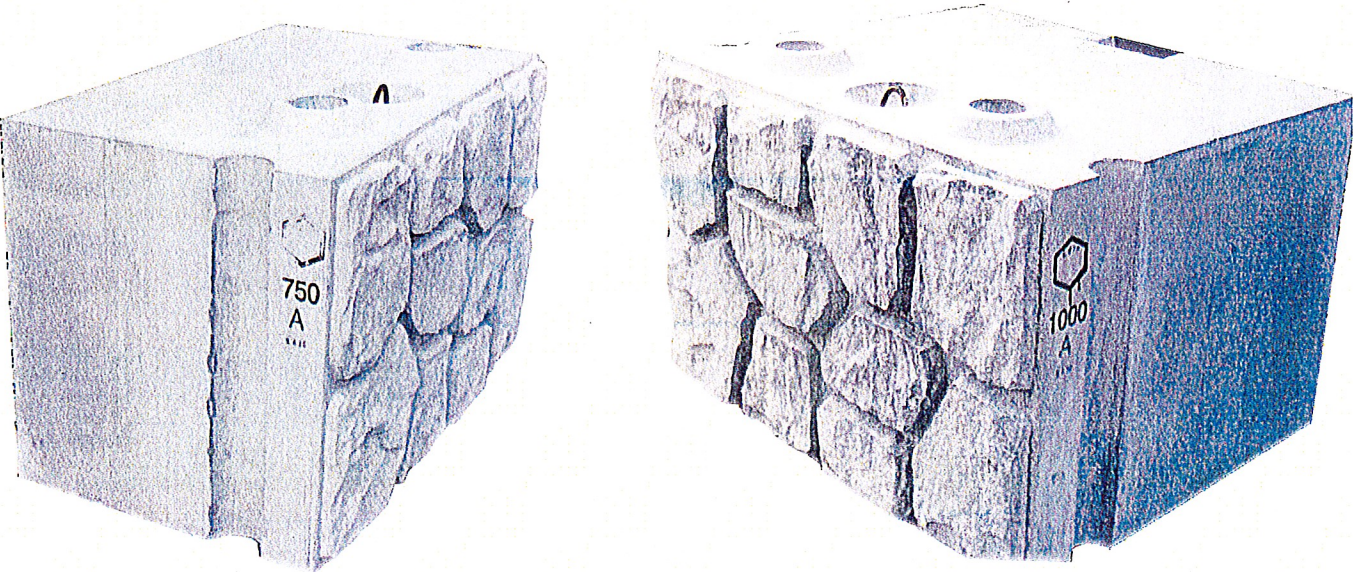
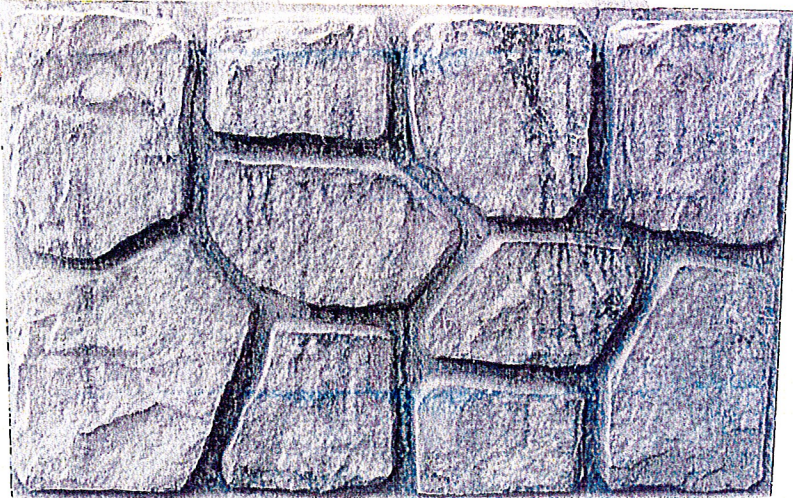
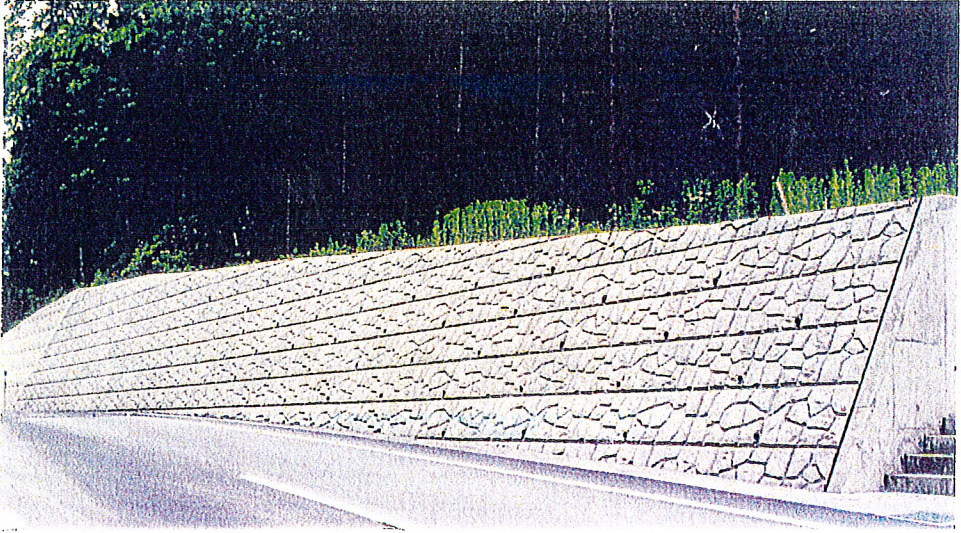
大型積みブロック(乱模様)製品図



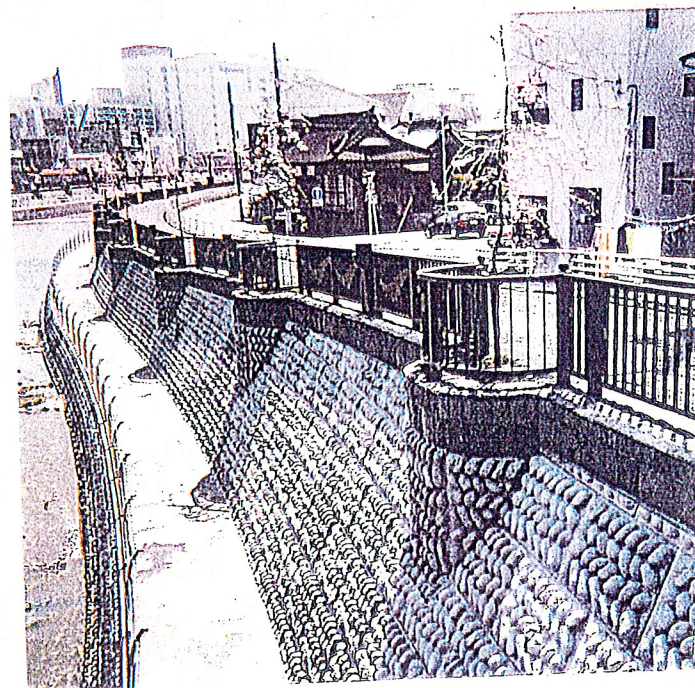
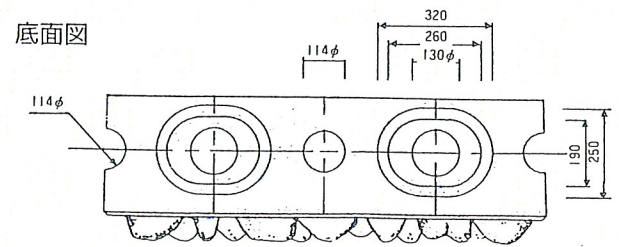
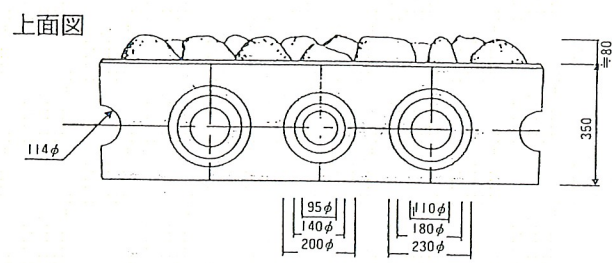
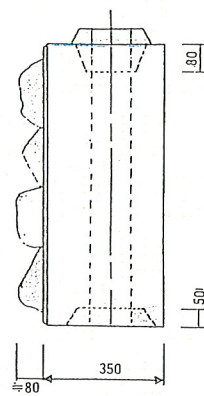
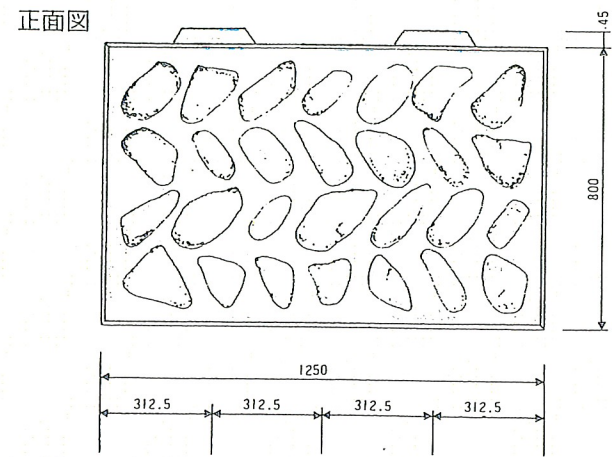
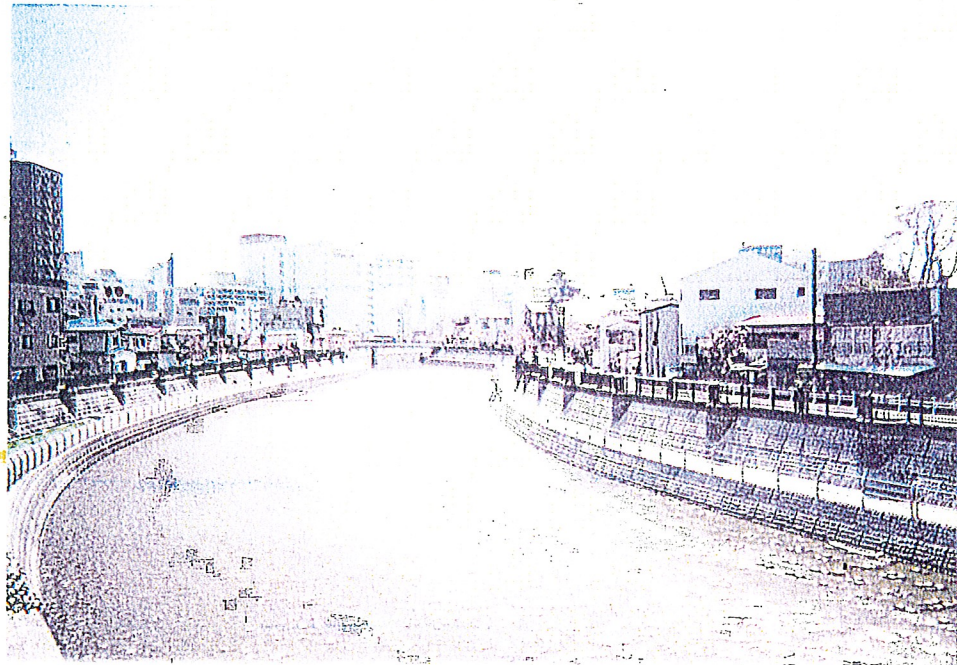
大型積みブロック(乱模様)規格寸法表

	名称	寸法	体積 m^3	参考質量 kg
10	750-A型(基本型)	1250×800×750	0.6347	1460
11	750-B型(縦半切)	625×800×750	0.3217	740
12	1000-A型(基本型)	1250×800×1000	0.8782	2020
13	1000-B型(縦半切)	625×800×1000	0.4391	1020

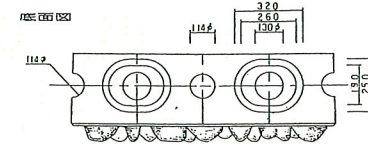
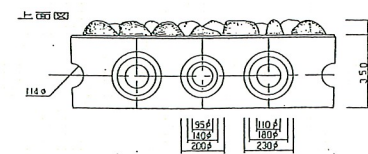
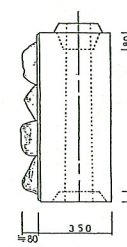
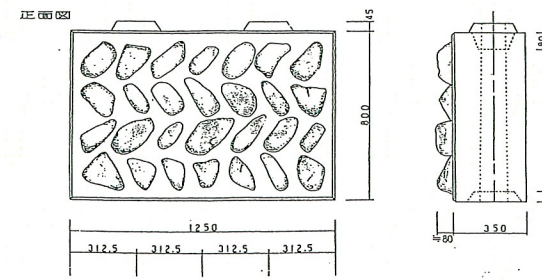
大型積みブロック (乱模様)



環境大型玉石ブロック(積みタイプ)

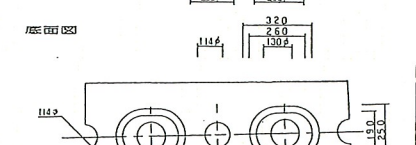
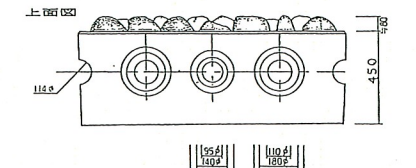
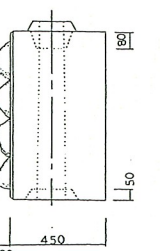
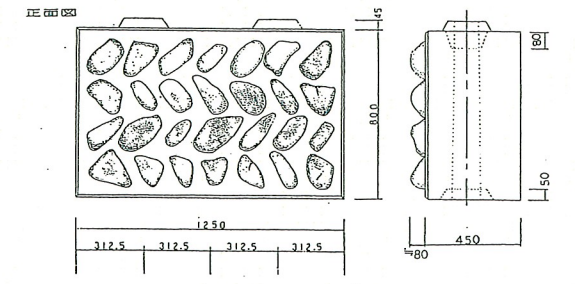


大型積みブロック(玉石)



許容範囲	
面寸法	+5mm
	-3mm
接寸法	+5mm
	-5mm
質量	780kg以上

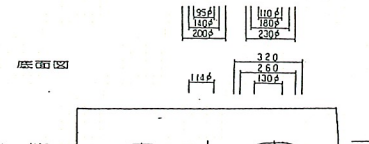
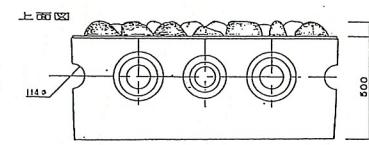
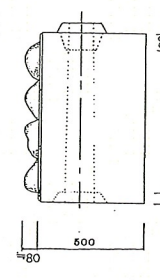
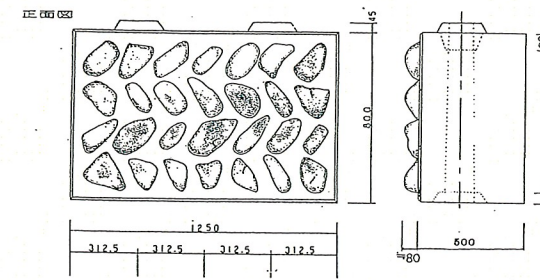
大型積みブロック(玉石) 450型



許容範囲	
面寸法	+5mm
	-3mm
接寸法	+5mm
	-3mm
質量	1,015kg以上

大型積みブロック(玉石)

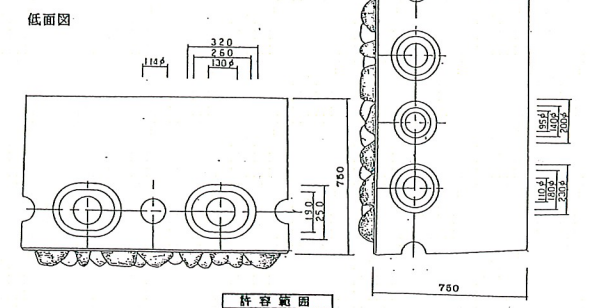
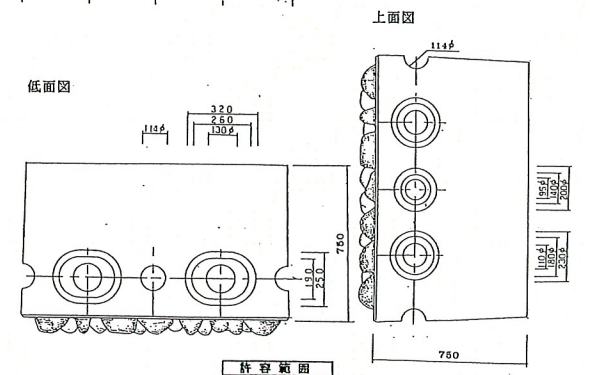
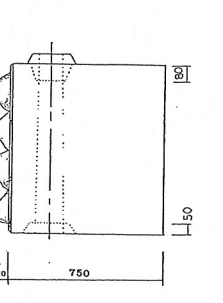
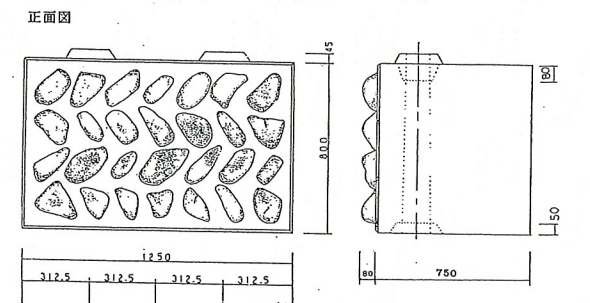
500型



許容範囲	
面寸法	5mm
	3mm
接寸法	5mm
	3mm
質量	1,130kg以上

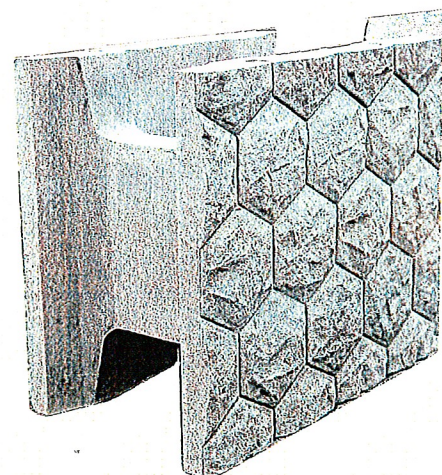
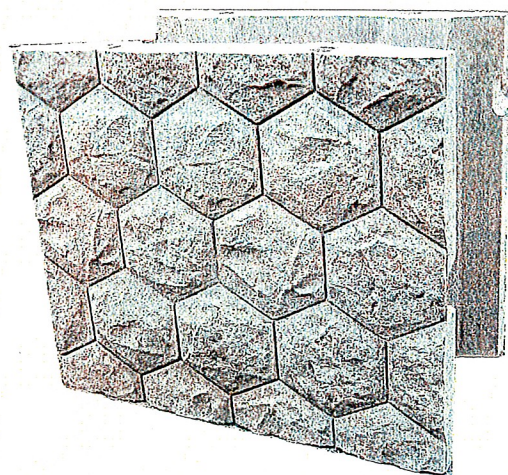
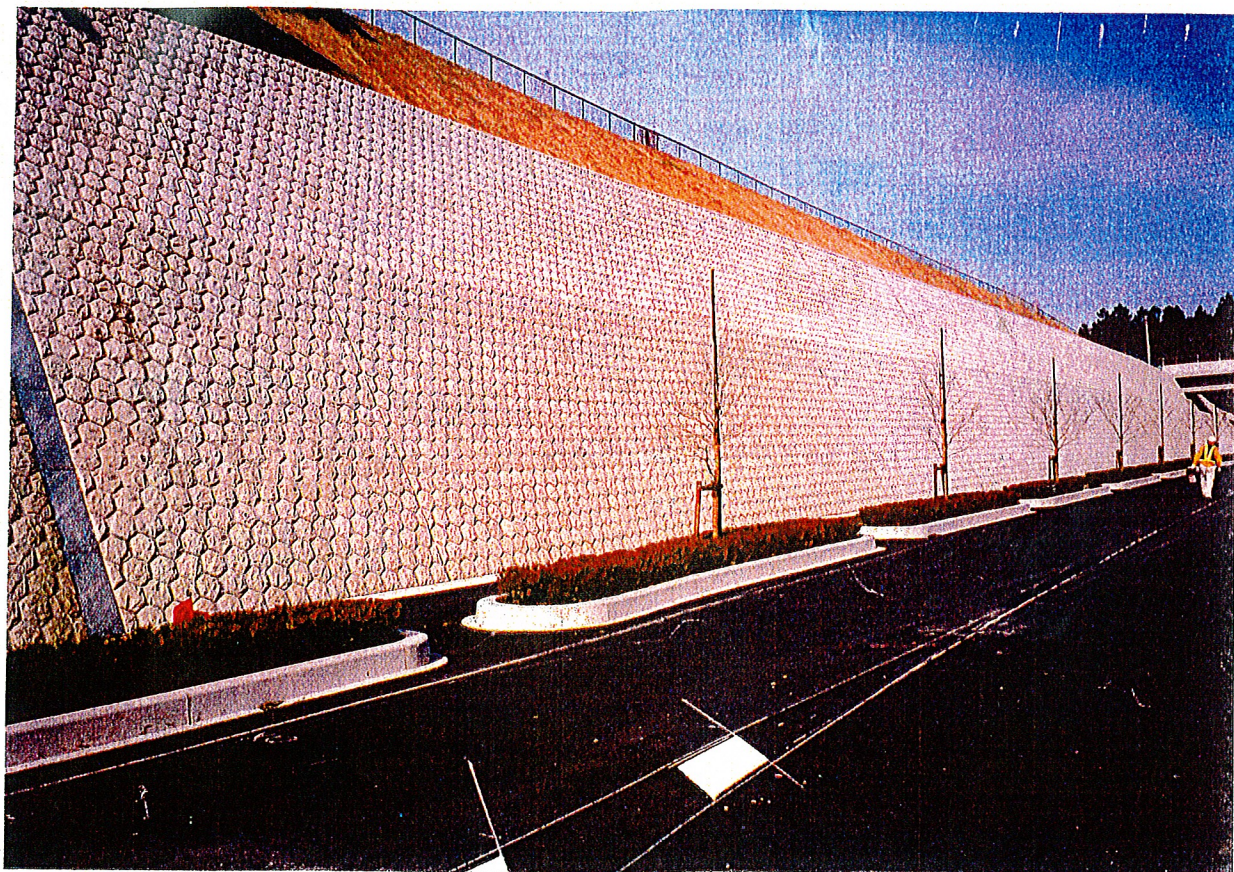
大型積みブロック(玉石)

750型



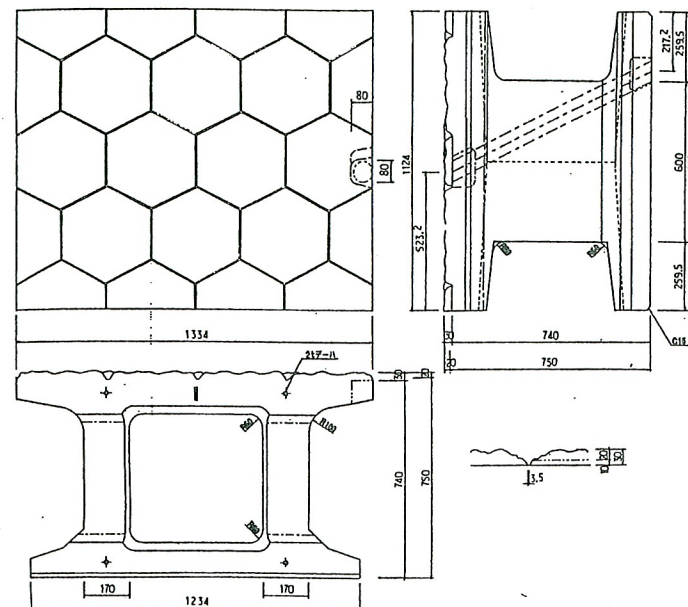
許容範囲	
面寸法	5mm
	3mm
接寸法	5mm
	3mm
質量	1,511kg以上

ビッグハニー



ビッグハニー

750-A型

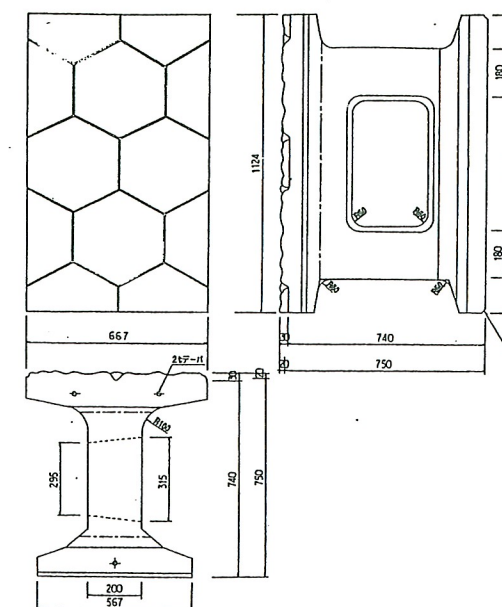


大型積みブロック(ビッグハニー)規格寸法表

名称	寸法	体積㎡	参考質量kg	胴込コンクリート㎡
750-A型(基本型)	1334×1124×750	0.456	1049	0.669

ビッグハニー

750-B型

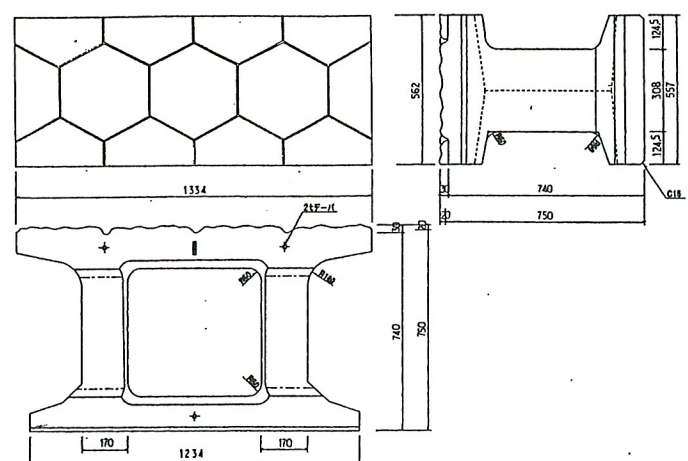


大型積みブロック(ビッグハニー)規格寸法表

名称	寸法	体積㎡	参考質量kg	胴込コンクリート㎡
750-B型(縦半切)	667×1124×750	0.217	498	0.346

ビッグハニー

750-C型

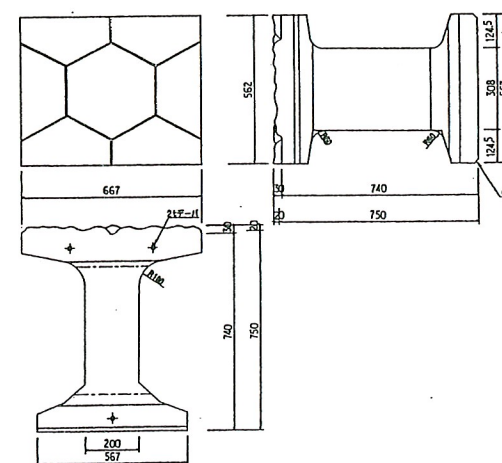


大型積みブロック(ビッグハニー)規格寸法表

名称	寸法	体積㎡	参考質量kg	胴込コンクリート㎡
750-C型(横半切)	1334×562×750	0.222	510	0.340

ビッグハニー

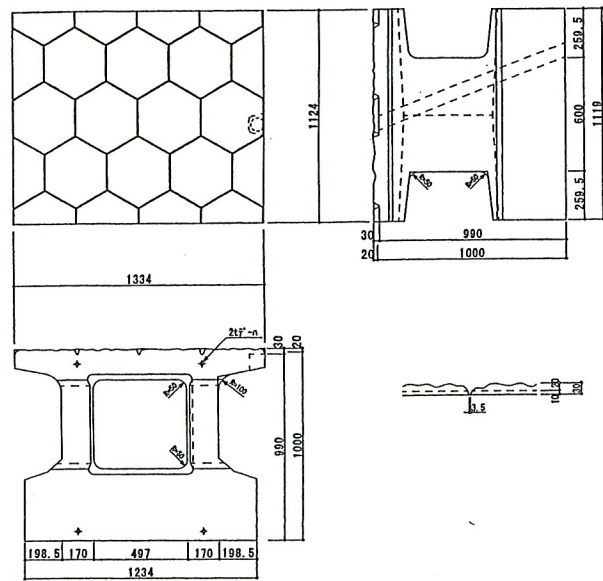
750-D型



大型積みブロック(ビッグハニー)規格寸法表

名称	寸法	体積㎡	参考質量kg	胴込コンクリート㎡
750-D型(1/4)	667×562×750	0.109	251	0.172

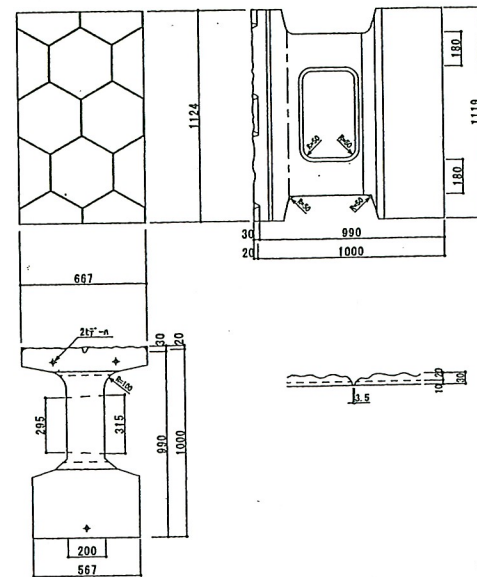
ビッグハニー
1000-A型



大型積ブロック (ビッグハニー) 規格寸法表

名称	寸法	体積m ³	参考質量Kg	剛込コンクリートm ³
1000-A型 (基本型)	1334*1124*1000	0.802	1845	0.699

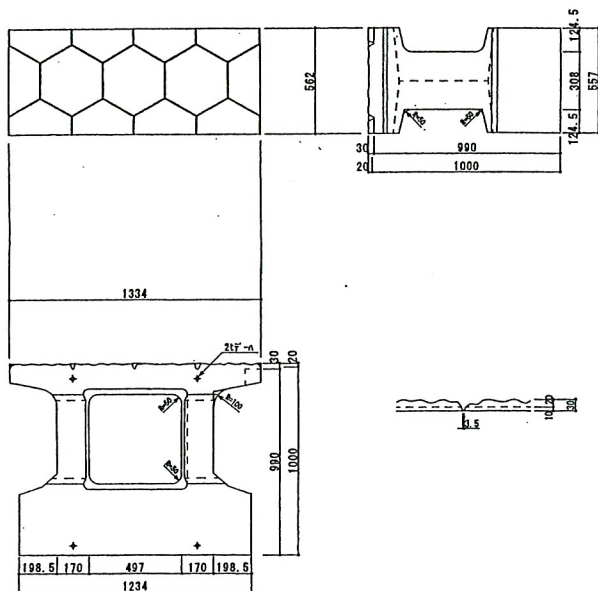
ビッグハニー
1000-B型



大型積ブロック (ビッグハニー) 規格寸法表

名称	寸法	体積m ³	参考質量Kg	剛込コンクリートm ³
1000-B型 (縦半切)	667*1124*1000	0.376	865	0.374

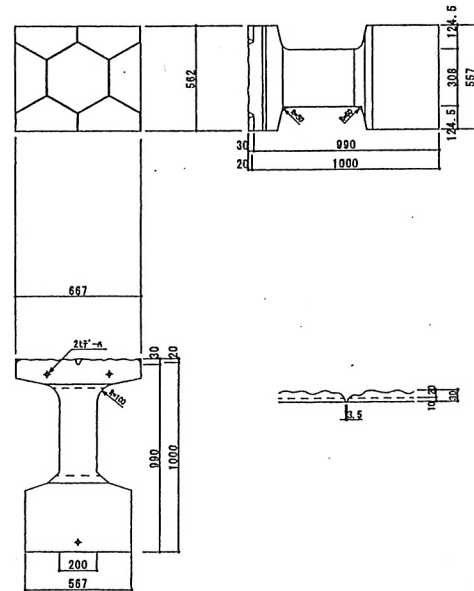
ビッグハニー
1000-C型



大型積ブロック (ビッグハニー) 規格寸法表

名称	寸法	体積m ³	参考質量Kg	剛込コンクリートm ³
1000-C型 (横半切)	1334*562*1000	0.394	906	0.356

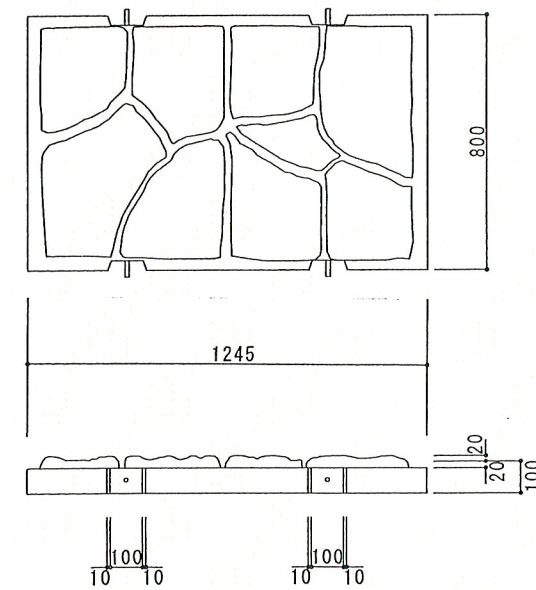
ビッグハニー
1000-D型



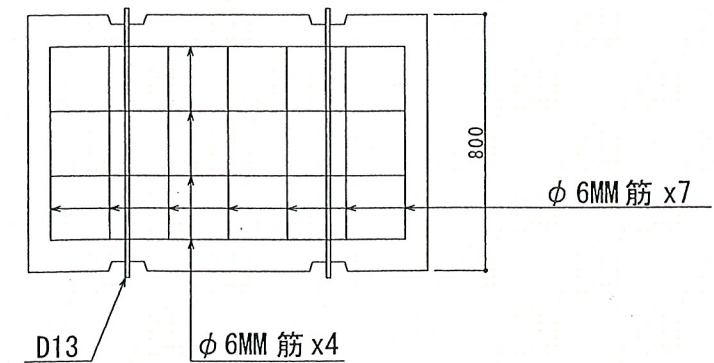
大型積ブロック (ビッグハニー) 規格寸法表

名称	寸法	体積m ³	参考質量Kg	剛込コンクリートm ³
1000-D型 (1/4)	667*562*1000	0.188	432	0.187

大型平張ブロック



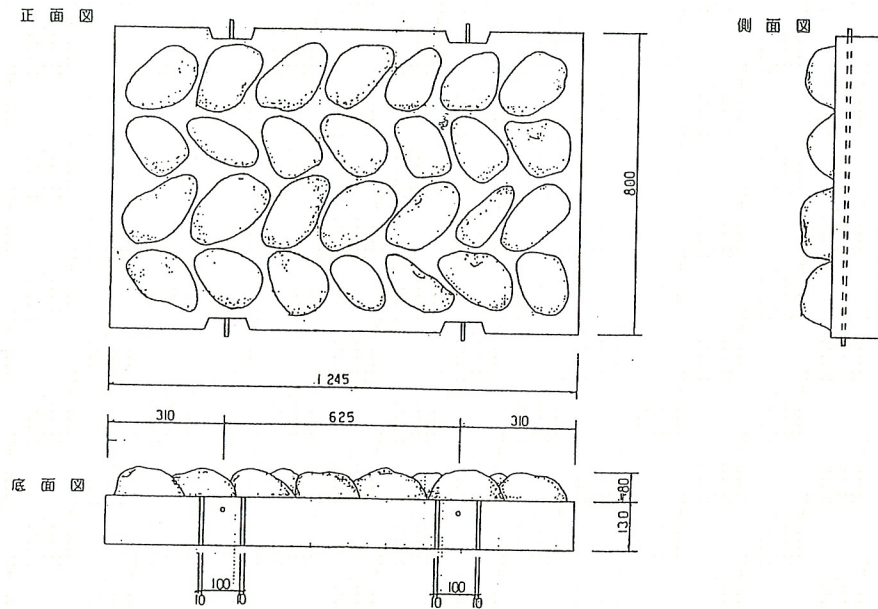
鉄筋配筋図



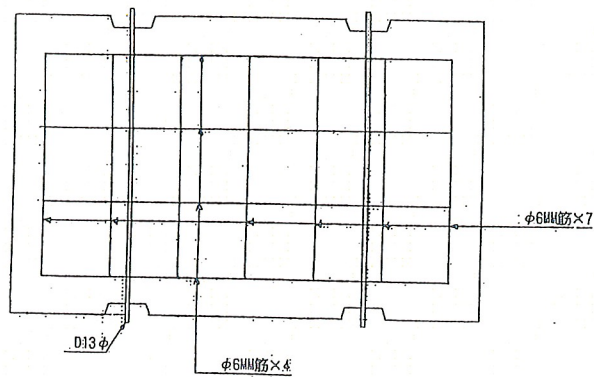
寸法・重量表

呼び名	寸法 mm			体積m ³	重量Kg	充填コンクリート
	長さ	幅	厚			
大型平張ブロック	1245	800	100	0.106	240	0.001 m ³

環境大型玉石ブロック(張りタイプ)



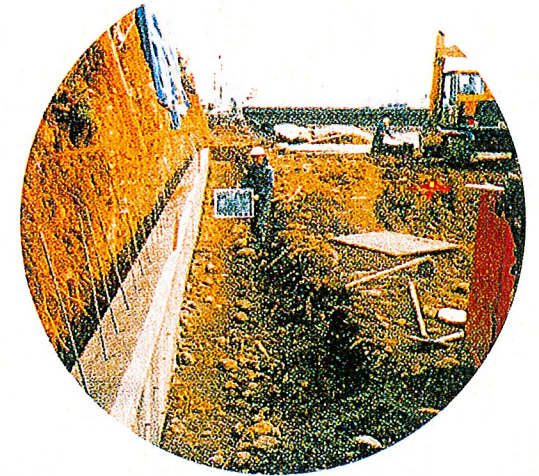
金失角西己算方区



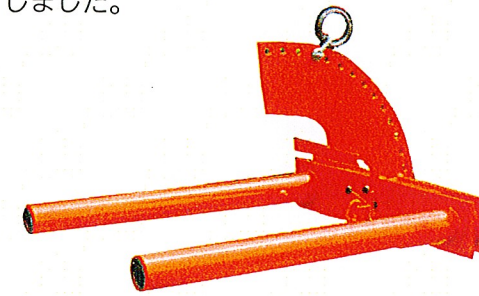
許容範囲	
面寸法	+5mm -3mm
控寸法	+5mm -5mm
質量	360kg 以上

システム化された施工管理

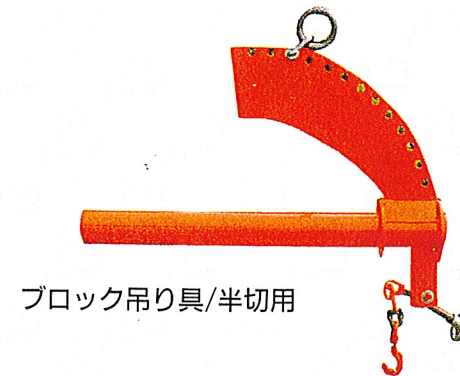
大規模化、複雑化が進む工事を所定の工期内に、規準の品質で、しかも経済的に完成させるため専用吊具の活用により工期の短縮を大幅に実現しました。



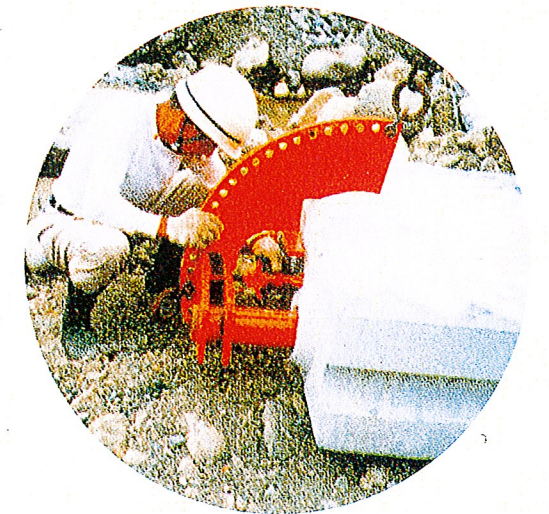
①基礎工事



ブロック吊り具/標準用



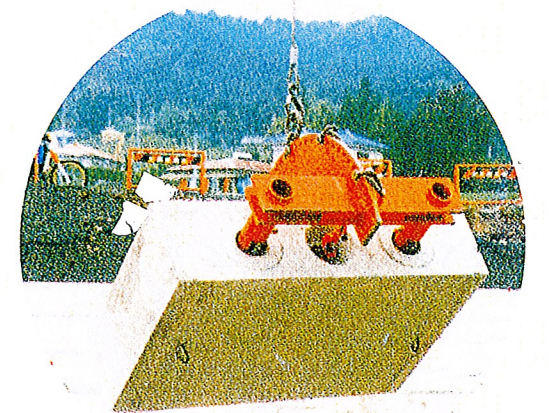
ブロック吊り具/半切用



②吊具セッティング



④ブロック布設作業



③ブロック吊上作業

環境保全は21世紀への贈り物。

