

積みブロック

張りブロック

製品案内

自然をやさしく装う

—環境保全を担うこだわりの製品—



自然環境の保全に奉仕する



塩野目ブロック株式会社

夢を実現させる究極のかたち

積みブロック……その姿はハチの巣、亀の甲にもみられる伝統的形式美と、力学的利点を持つ必然のかたち。

パターンをかぎりなく展開して、山や川などの危険な個所を装い、地域に繁栄と安心をもたらします。



地球にも 人にもやさしい環境づくり

かけがえのない自然の保全のために……。

安全な地域環境を築くために……。

塩野目の積みブロックは、人と自然の接点に新たな夢を
実らせます。

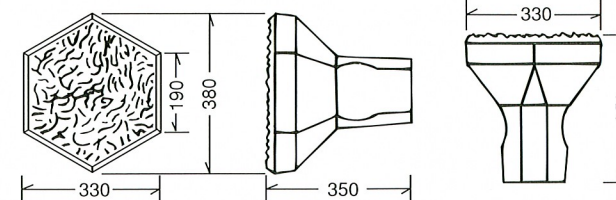
積みブロック 粗面

今日の成果を明日に生かし、さら
に確かなものを求めて……。

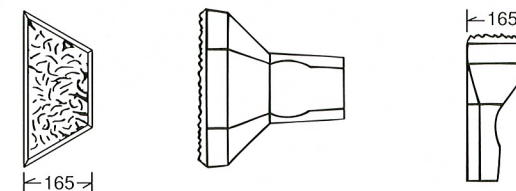


正面図 側面図 上面図

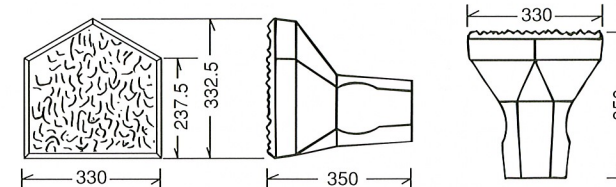
6角



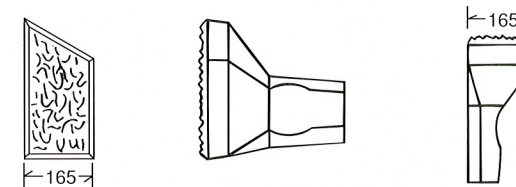
6角 $\frac{1}{2}$



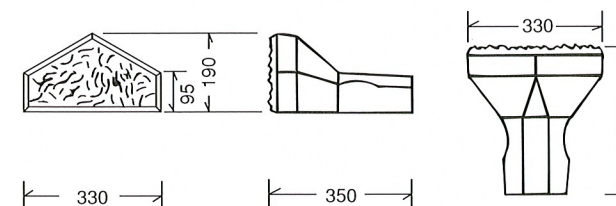
5角
(A型)



5角 $\frac{1}{2}$



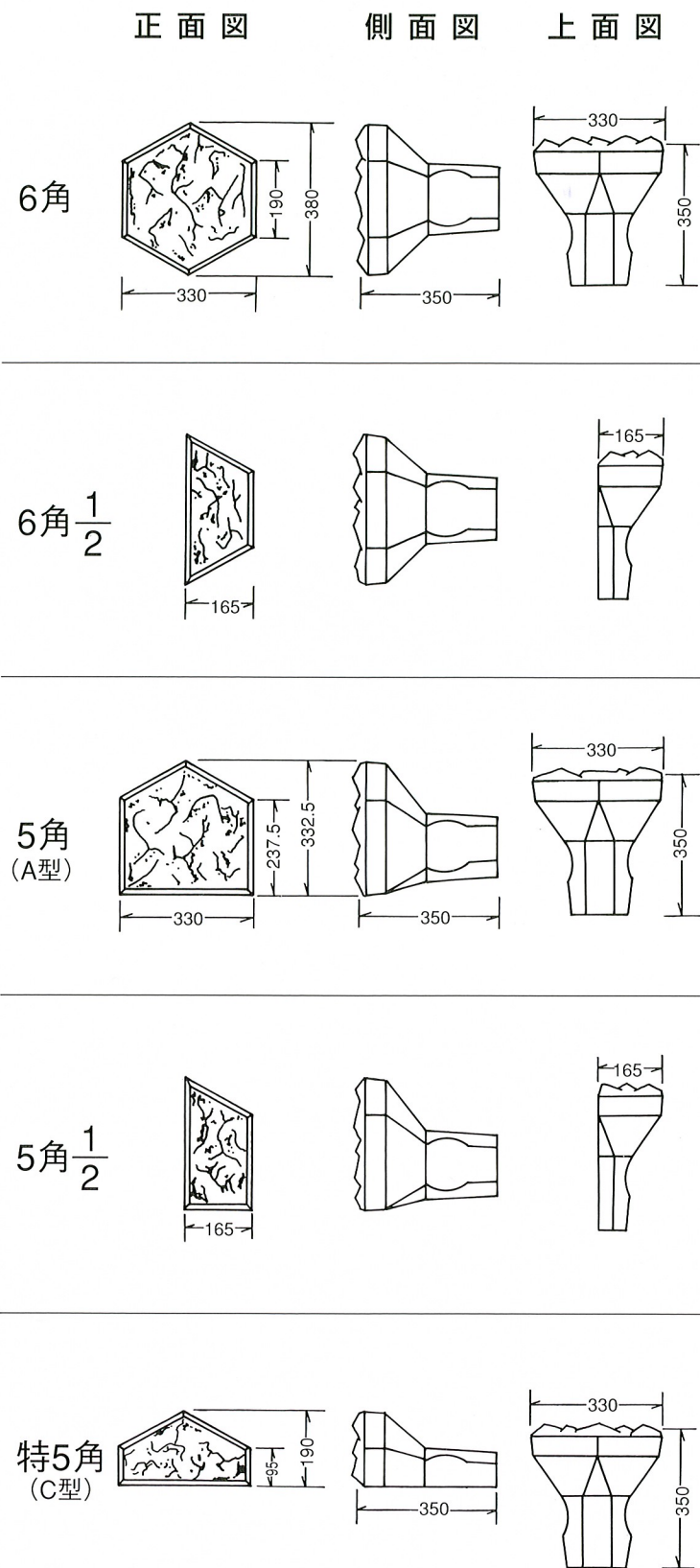
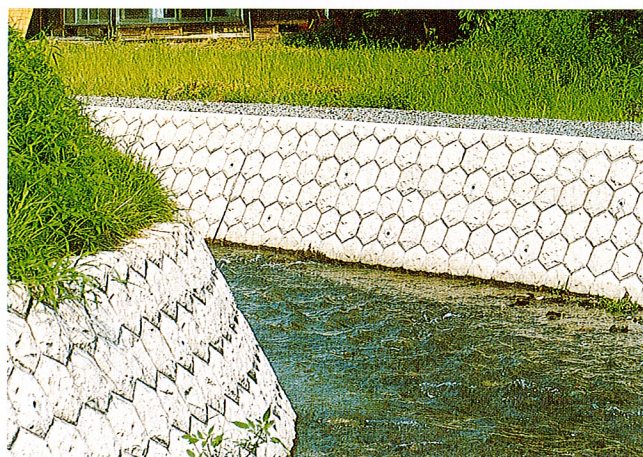
特5角
(C型)



規格値

積み ブ ロ ッ ク	表示寸法(mm)	寸法許容範囲		質量(kg)		圧縮強度
		面寸法	扣寸法	1個	許容範囲	
6角	330×285×350	±3	±5	34.3	+3.0 -0.9	18.0 N/mm ² 以上
				17.2	+1.5 -0.4	
	330×142.5×350					

積みブロック 擬岩

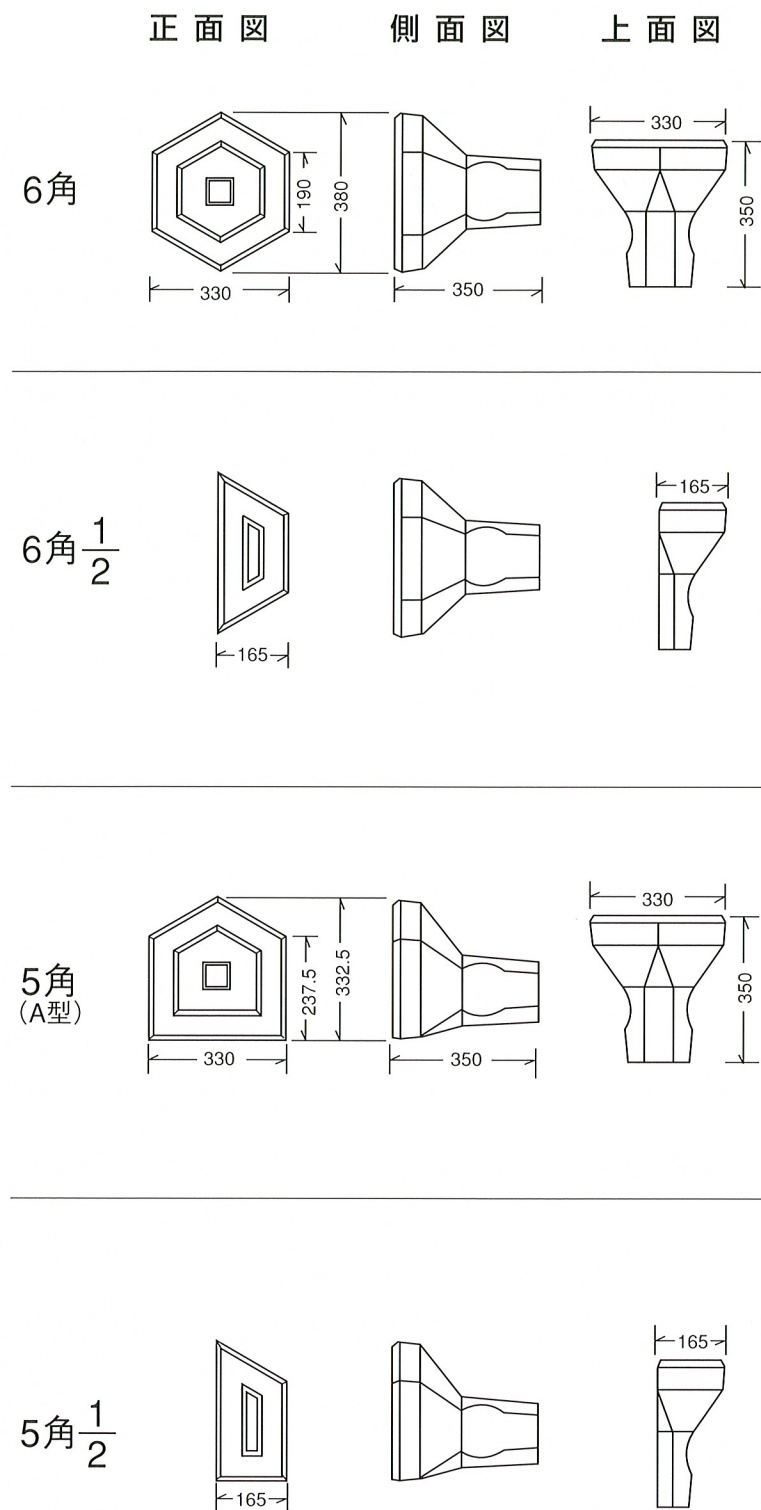
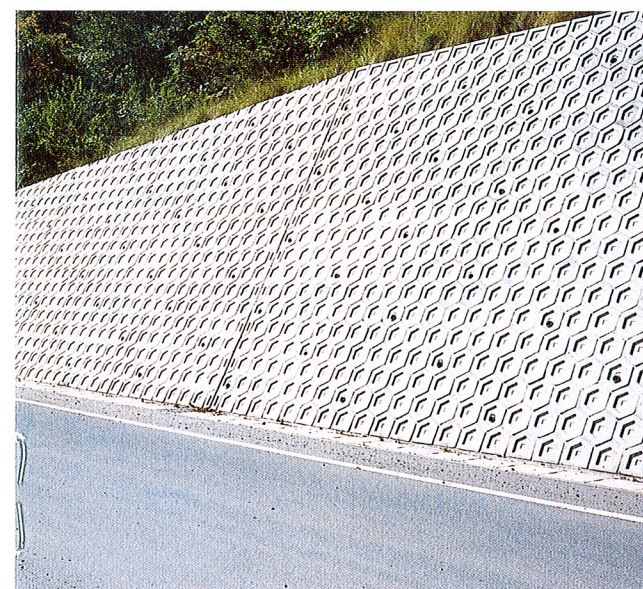


規格値

	表示寸法(mm)	寸法許容範囲		質量(kg)		圧縮強度	
		面寸法	扣寸法	1個	許容範囲		
積みブロック	6角	330×285×350	±3	±5	34.3	+3.0 -0.9	18.0 N/mm ² 以上
	5角						
	特5角	330×142.5×350					

積みブロック 滑面

堅牢で耐久性のある積みブロックを造るため、豊富な経験と優れた技術が活かされます。



規格値

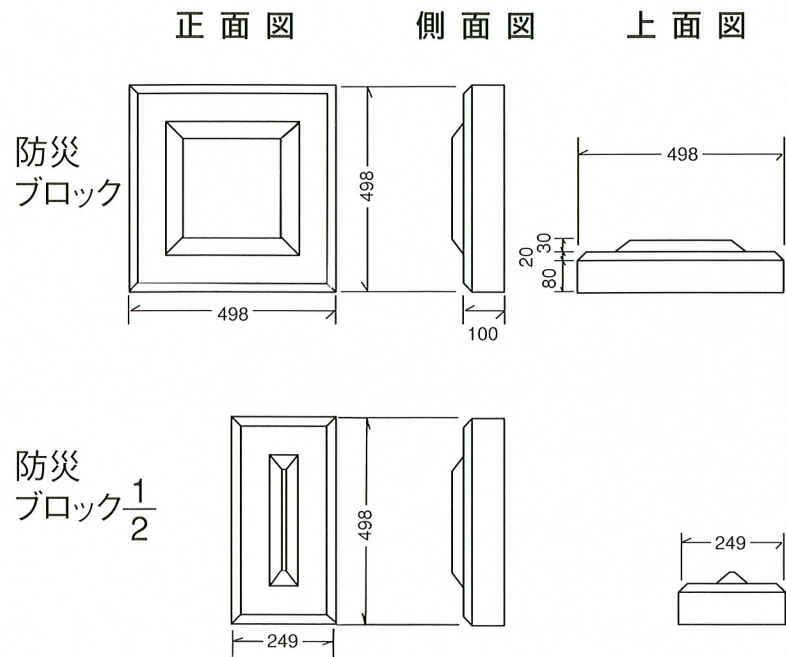
	表示寸法(mm)	寸法許容範囲		質量(kg)		圧縮強度	
		面寸法	扣寸法	1個	許容範囲		
積みブロック	6角	330×285×350	±3	±5	34.3	+3.0 -0.9	18.0 N/mm ² 以上
	5角						

張りブロック 防災ブロック

災害に備えてまねく
あかるい未来

規格値

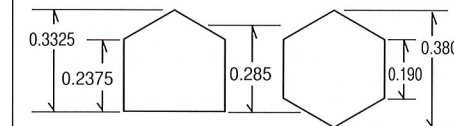
		表示寸法 (mm)	寸法許容範囲		質量 (kg)		圧縮強度
			面寸法	扣寸法	1個	許容範囲	
張り ブロック	防 災	498×498×100	±3	+5 -3	60.0	+3.0 -1.5	18.0 N/mm ² 以上



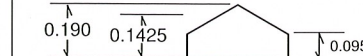
法長構成表

段数	法 長 (m)	
	nA A=0.285	nA+C C=0.1425
1	0.285	
2	0.570	0.4275
3	0.855	0.7125
4	1.140	0.9975
5	1.425	1.2825
6	1.710	1.5675
7	1.995	1.8525
8	2.280	2.1375
9	2.565	2.4225
10	2.850	2.7075
11	3.135	2.9925
12	3.420	3.2775
13	3.705	3.5625
14	3.990	3.8475
15	4.275	4.1325
16	4.560	4.4175
17	4.845	4.7025
18	5.130	4.9875
19	5.415	5.2725
20	5.700	5.5575

A型

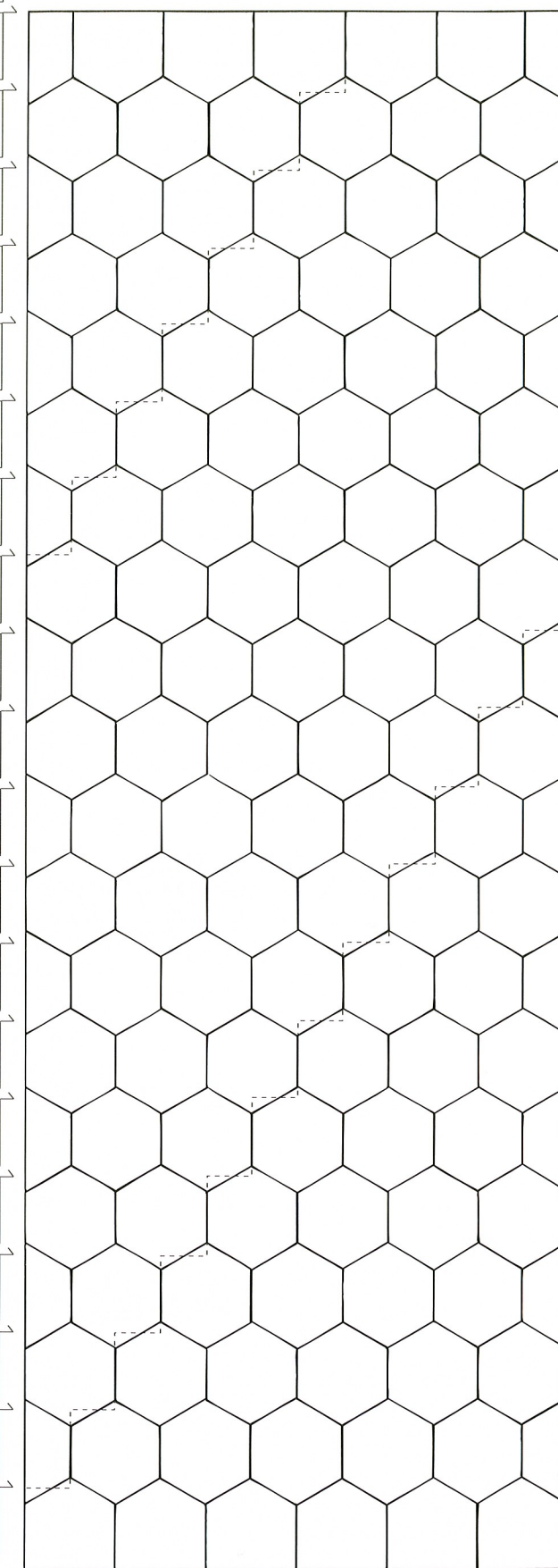


C型



C型は粗面・擬岩のみ

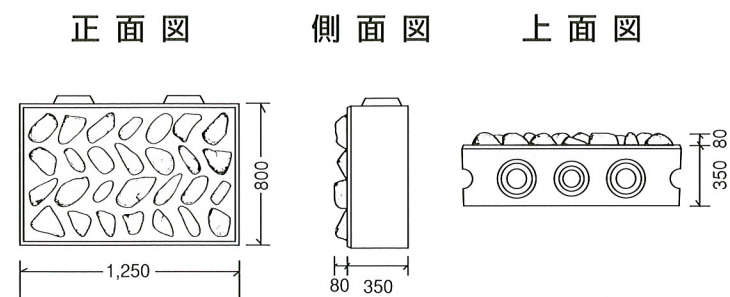
段数	組合せ	法長(m)
20	nA nA+C	5.700 5.5575
19	nA nA+C	5.415 5.2725
18	nA nA+C	5.130 4.9875
17	nA nA+C	4.845 4.7025
16	nA nA+C	4.560 4.4175
15	nA nA+C	4.275 4.1325
14	nA nA+C	3.990 3.8475
13	nA nA+C	3.705 3.5625
12	nA nA+C	3.420 3.2775
11	nA nA+C	3.135 2.9925
10	nA nA+C	2.850 2.7075
9	nA nA+C	2.565 2.4225
8	nA nA+C	2.280 2.1375
7	nA nA+C	1.995 1.8525
6	nA nA+C	1.710 1.5675
5	nA nA+C	1.425 1.2825
4	nA nA+C	1.140 0.9975
3	nA nA+C	0.855 0.7125
2	nA nA+C	0.570 0.4275
1	A C	0.285 0.1425



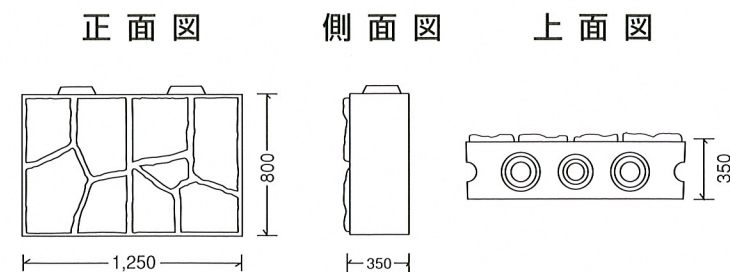
大 型 積みブロック

自然との共生を目的に
つくられたもの

玉石タイプ



乱模様タイプ





塩野目ブロック株式会社

代表取締役 塩野目 喜 一

本 社 〒321-0625 栃木県那須烏山市宮原176

本 社 工 場 〒321-0625 栃木県那須烏山市宮原176
TEL 0287-82-2679(代表)
FAX 0287-84-1794

宮原第2工場 〒321-0624 栃木県那須烏山市旭2-11-11
TEL 0287-82-2259
FAX・TELキリカエ

宮原第3工場 〒321-0625 栃木県那須烏山市宮原479
TEL 0287-83-0358
FAX 0287-83-0368

大 桶 工 場 〒321-0602 栃木県那須烏山市大桶2,000
TEL 0287-82-3456
FAX・TELキリカエ