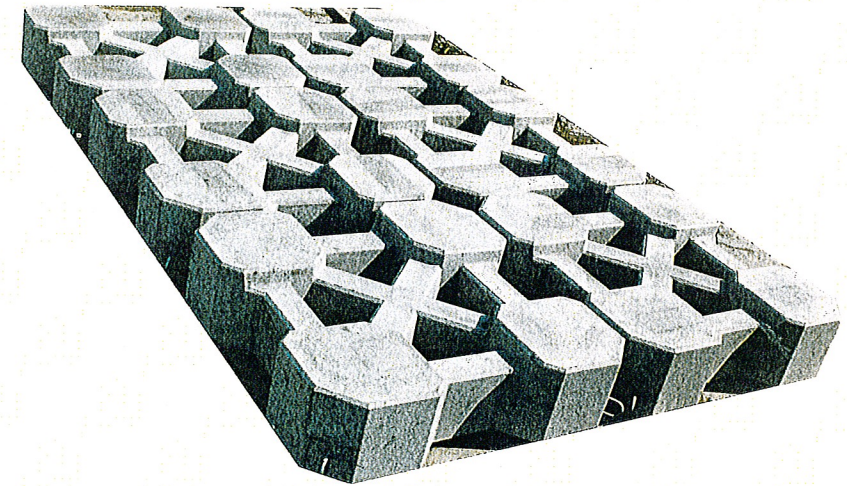
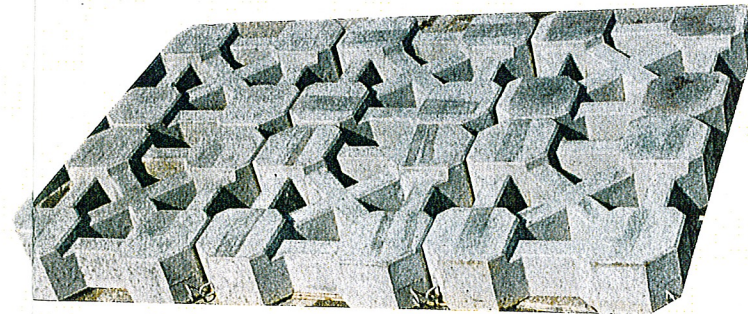
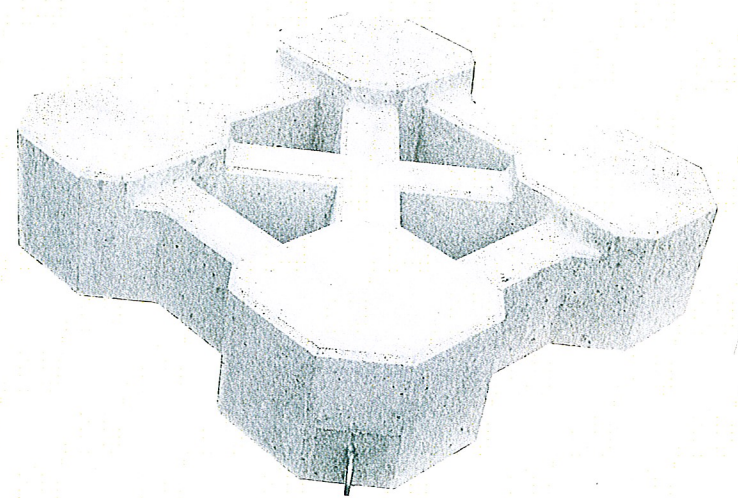
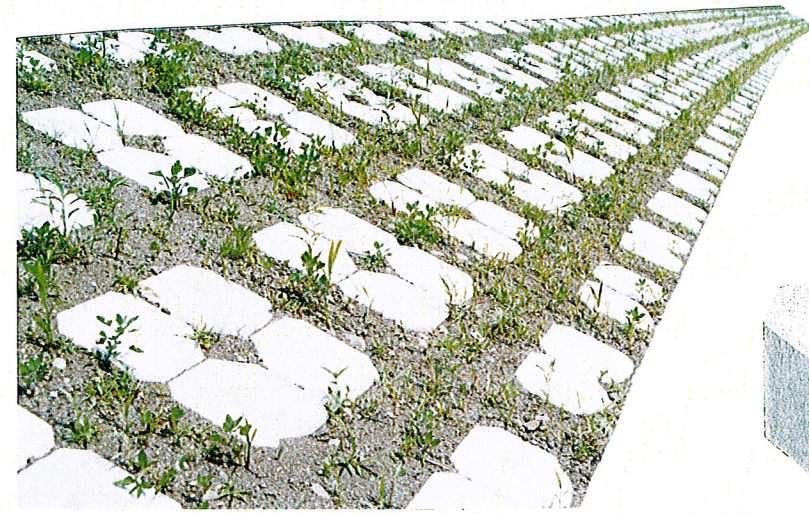
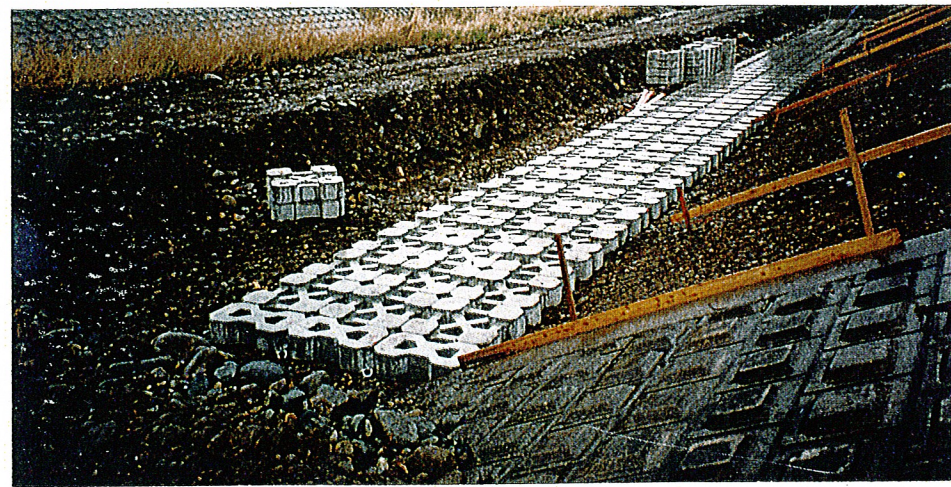


緑化連結ブロック

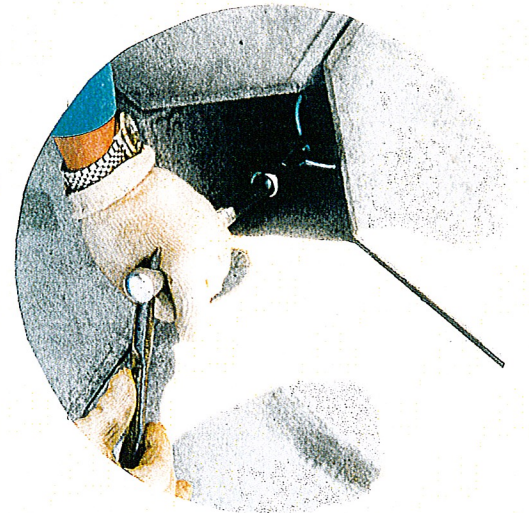
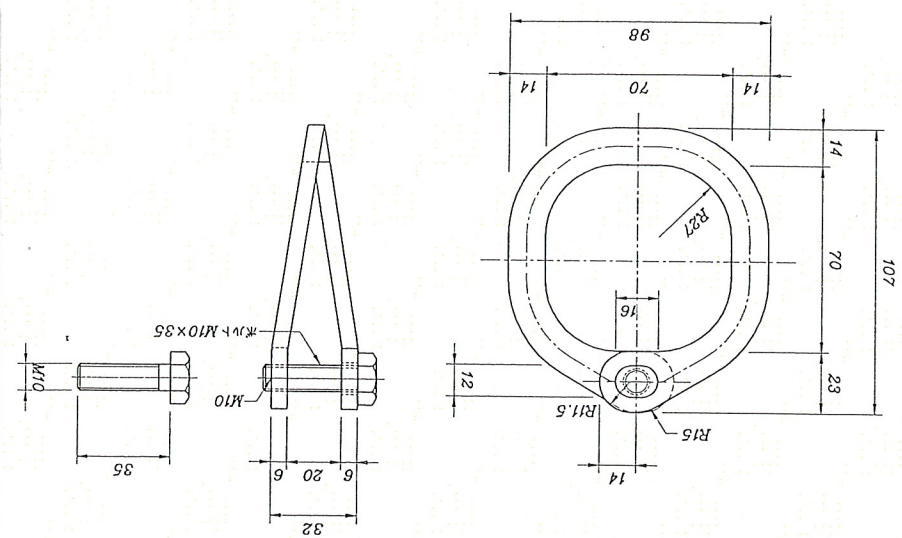


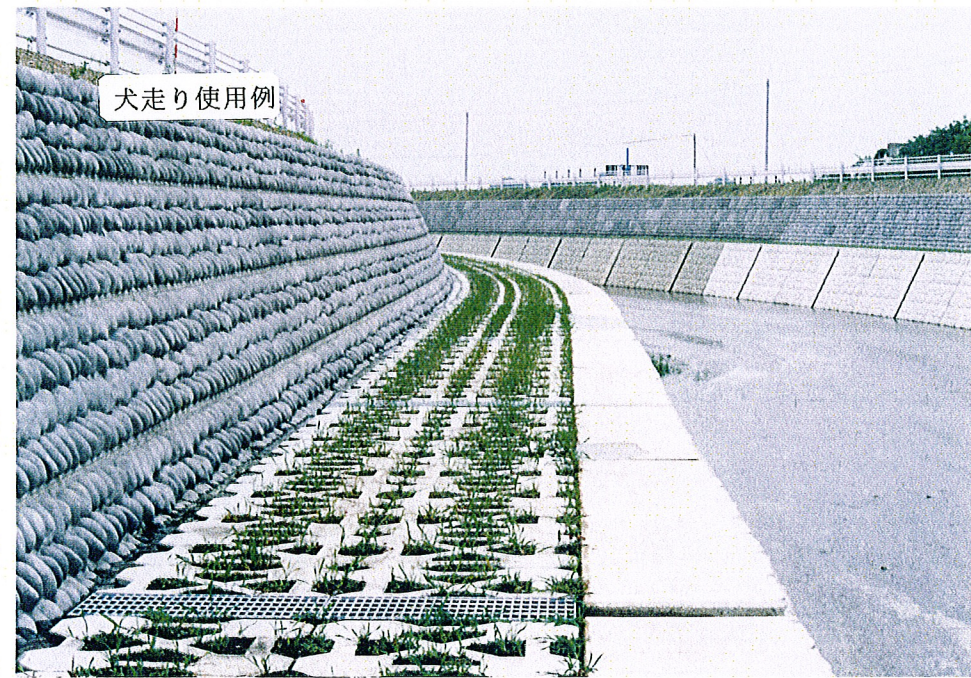
塩野目ブロック株式会社

〒321-0625 那須烏山市宮原176
TEL (0287) 82-2679(代)
FAX (0287) 84-1794

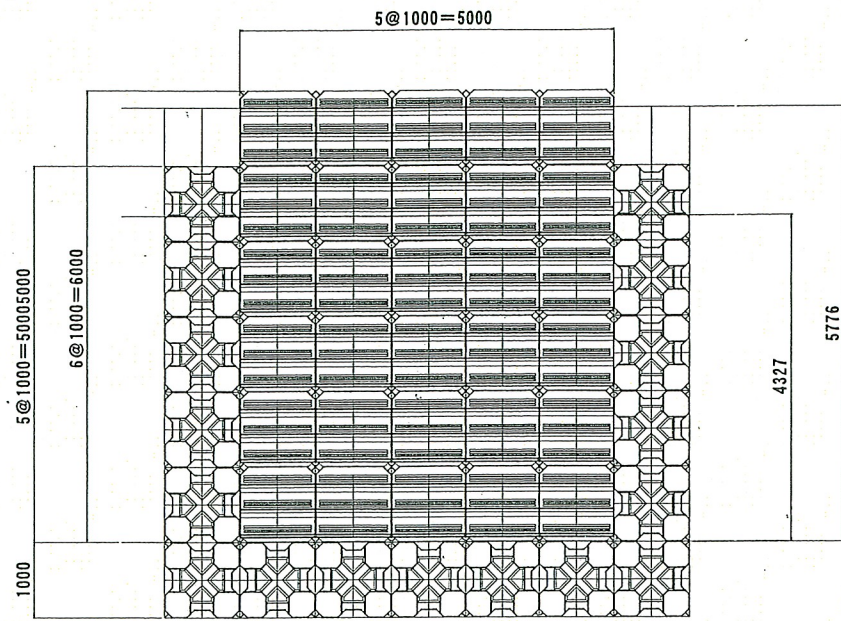


サークルジョイント

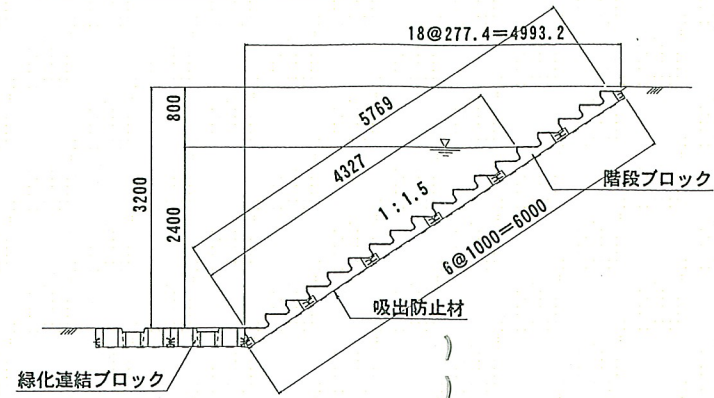




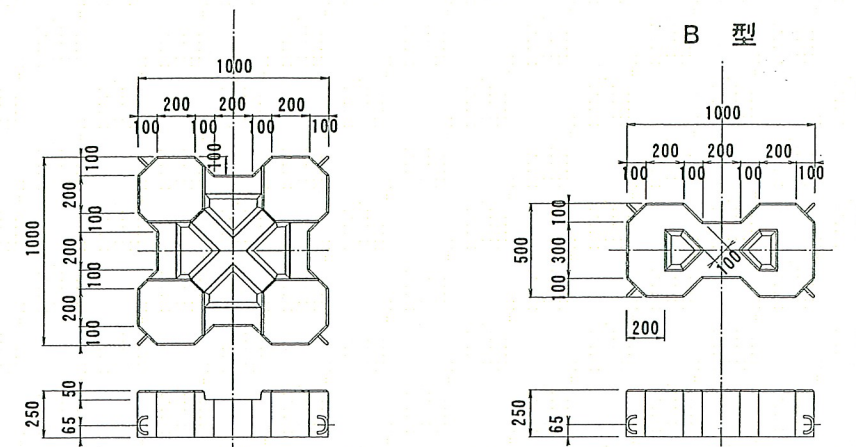
展開図 S=1/50



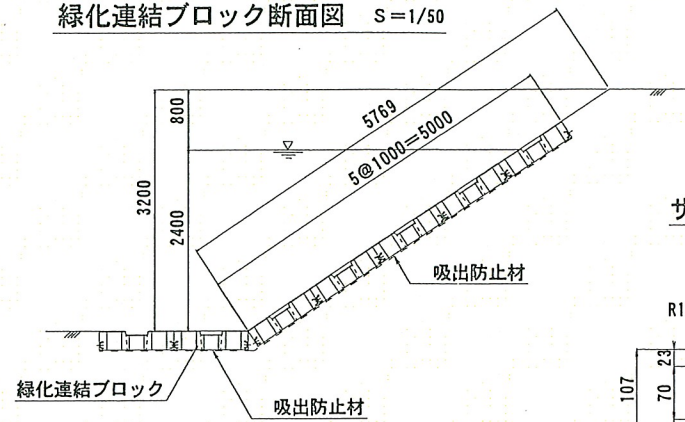
階段ブロック断面図 S=1/50



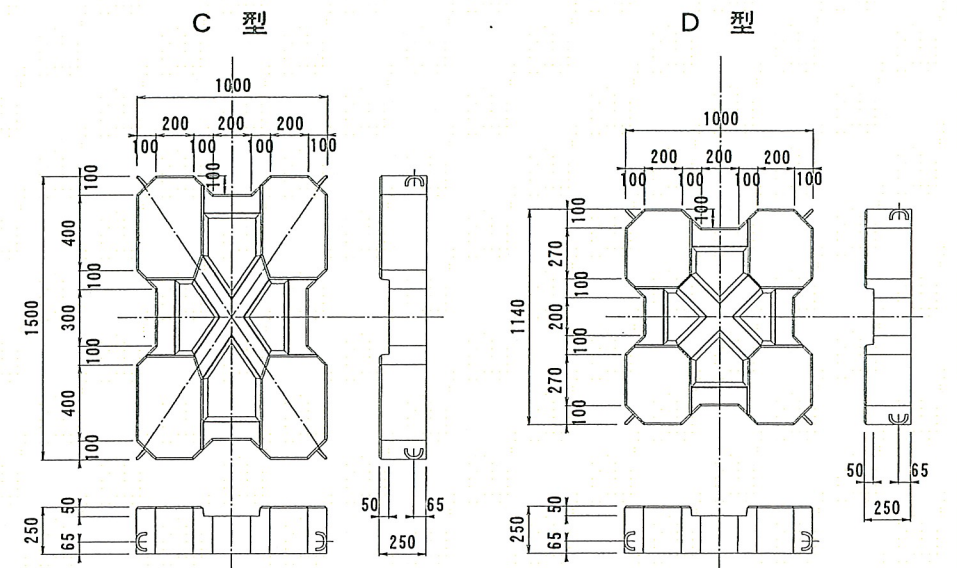
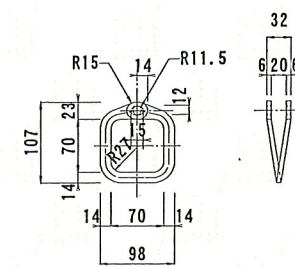
緑化連結ブロック (250型) S=1/20



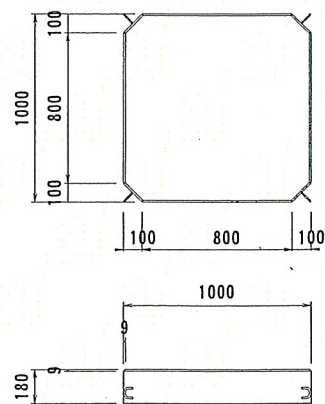
緑化連結ブロック断面図 S=1/50



サークルジョイント

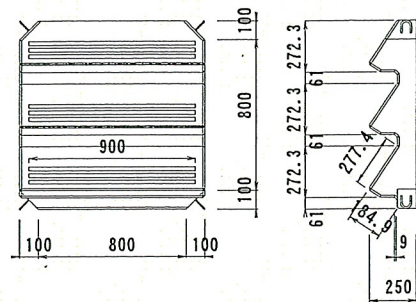


大型連結ブロック (フラット) S=1/20



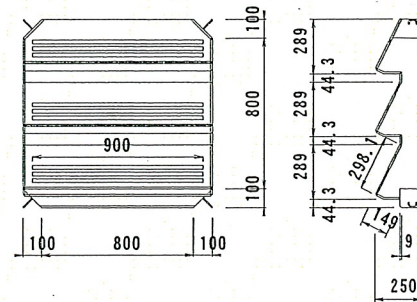
B型

ST連結階段ブロック (1.5割用) S=1/20



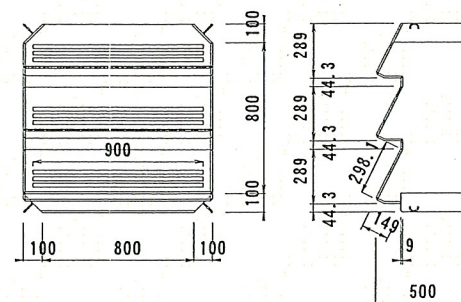
B型

ST連結階段ブロック (2.0割用) S=1/20

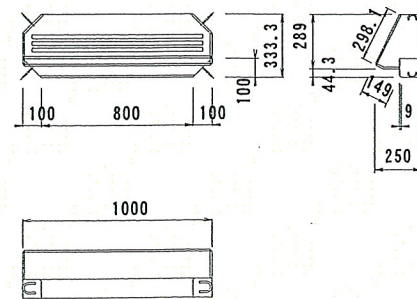
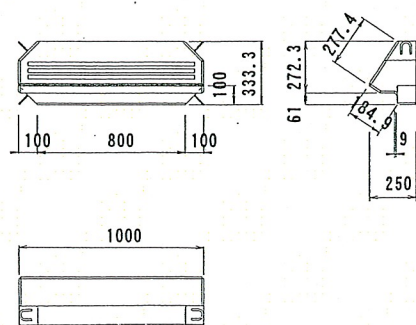
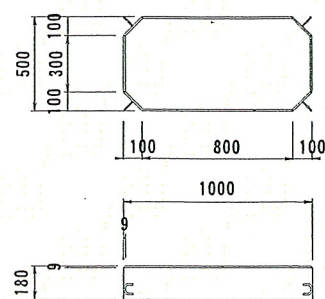


B型

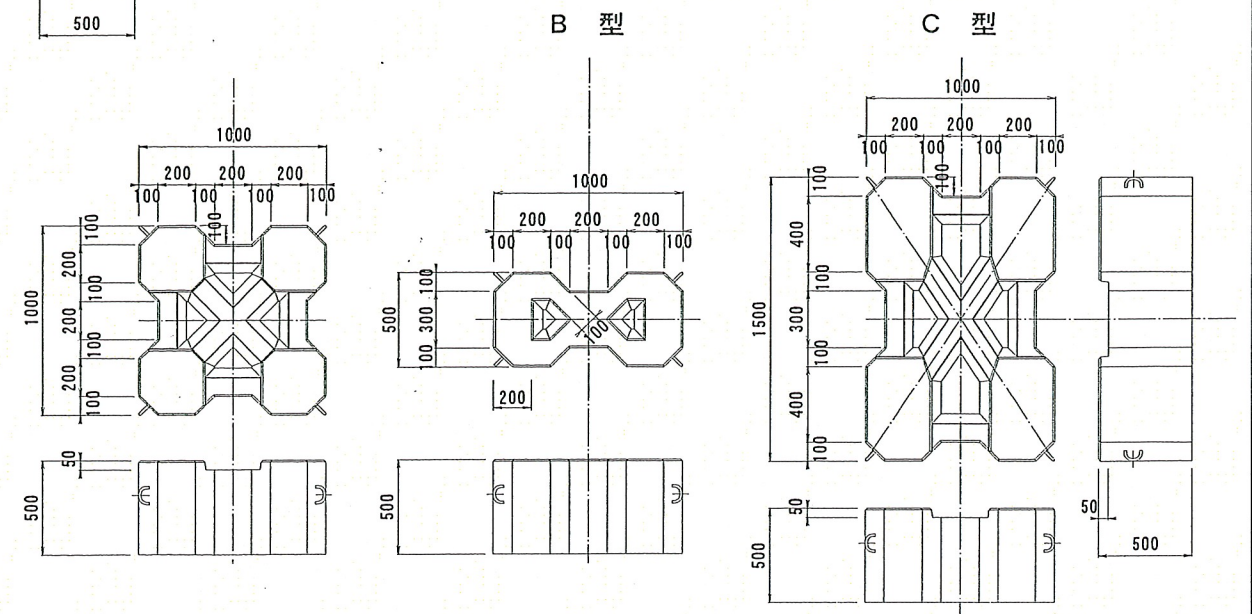
500型

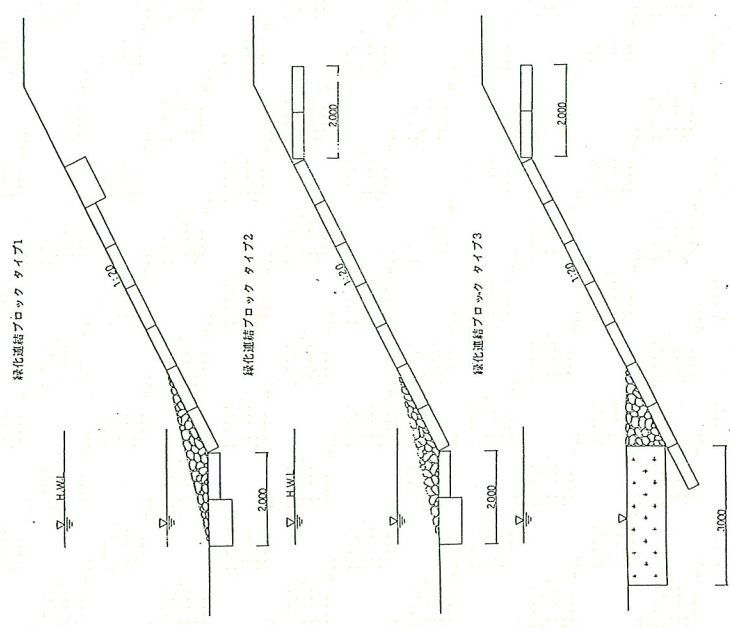
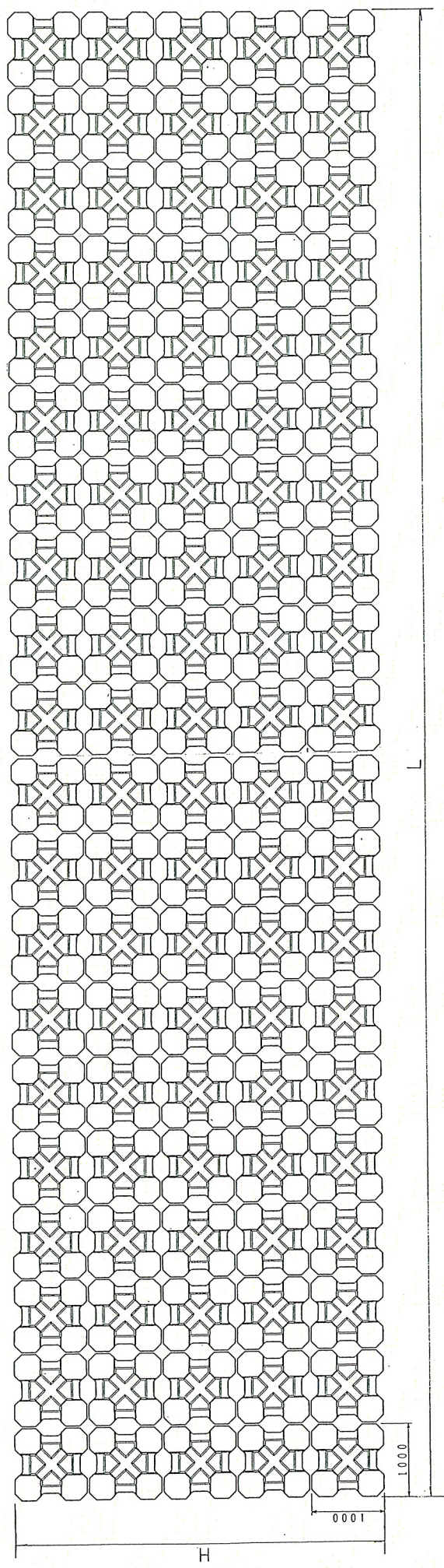


B型

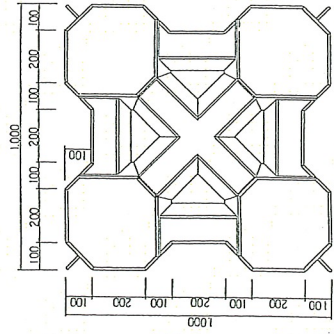


緑化連結ブロック (500型) S=1/20

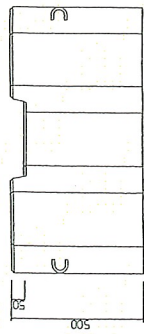




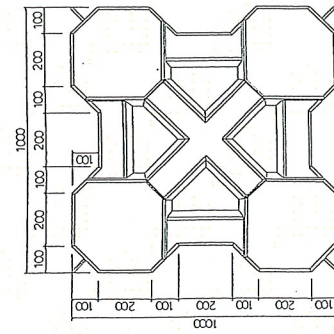
緑化連結ブロック (500型)



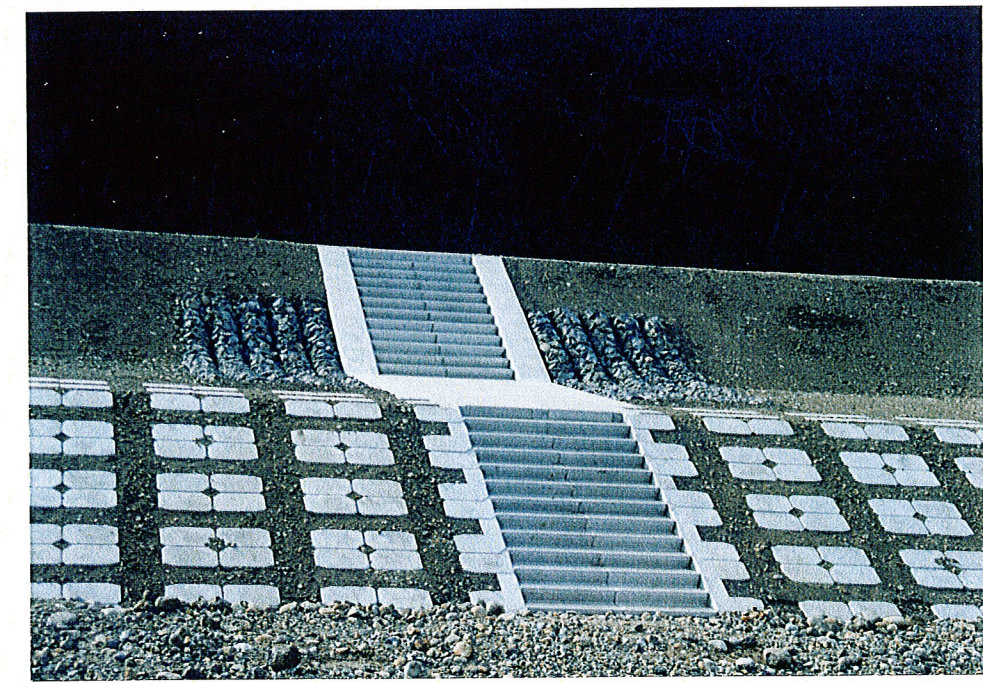
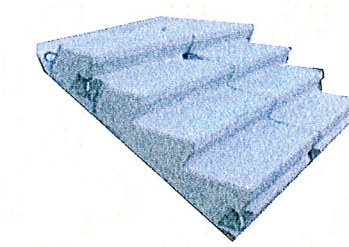
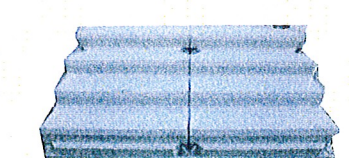
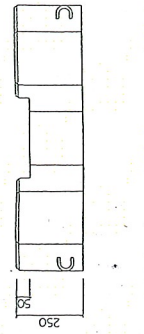
高さ標準値	+5mm
幅標準値	+5mm
深さ標準値	+5mm
質量	約10kg
材質	FRP



緑化連結ブロック (250型)



高さ標準値	+5mm
幅標準値	+5mm
深さ標準値	+5mm
質量	約5kg
材質	FRP



■規格諸元

型式	区分	主要部寸法 (mm)	体積 (m ³)	参考質量 (kg/個)	客土量 (m ³ /個)	使用数 (個/m ²)
250	A形	1,000X1,000X250	0.167	385	0.083	1
	B形	1,000X 500X250	0.093	213	0.032	2
500	A形	1,000X1,000X500	0.369	830	0.131	1

■据付歩掛り表

(L) 20.00m × (S) 5.00m ※100 m²当り

名称	品 種	数 量	単 位	単 価	合 計	備 考
緑化連結ブロック	1000×1000	100	個			
据 付 工	世話役	1.0	人			
	ブロック工	2.0	人			
	特殊作業員	1.0	人			
	普通作業員	2.0	人			
ホイルクレーン(贖)	油圧式25t吊	1.0	日			
諸 雑 費		1	式			(2%)
吸出防止材		100	m ²			
連結金具		122	個			
客 土						

■ 営 業 品 目

- ブロック積み関係資材一式
 - 大型積み・張りブロック
 - コンクリート二次製品各種
 - 暗きょ排水管各種
 - 土木シート類各種
- インターロッキングブロック各種
 - 擬木(コンクリート・プラ)各種
 - 公園施設資材各種
 - 体育施設器具各種
 - その他土木資材各種

塩野目ブロック株式会社

〒321-0625 那須郡烏山町宮原176

TEL 0287-82-2679(代) FAX 0287-84-1794